

**KYB**

*Our Precision, Your Advantage*

# KYBの小型ミキサ MR12



最大混合容量  
1.2m<sup>3</sup>

注) 撮影車両はオプション装着車です。

コンパクトボディーが  
使いやすくなって新登場

**KYB 株式会社**

## KYBの油圧システム



駆動メカニズムに4トン車と同じ油圧システムを採用。中立調整のわずらわしさから解放されます。ダイレクトな操作感を実現。

## 昇降ステップ大型化



昇降ステップを大型化。また昇降手摺も大きくしました。作業時の安全性が向上しました。

## 逆転防止ストッパー



後部操作レバーに、逆転防止ストッパーを採用。誤排出を防ぎます。(ワンタッチ解除)

## 上部操作レバー採用



上部操作レバーを標準採用。作業性が向上しました。

## 大型ホッパー採用



ホッパーの大型化、シールパイプ大径化で積込み性能向上。  
ホッパー長さ×幅  
790mm×830mm  
旧ホッパー長さ×幅  
700mm×750mm

## シュート、フローガイドゴム

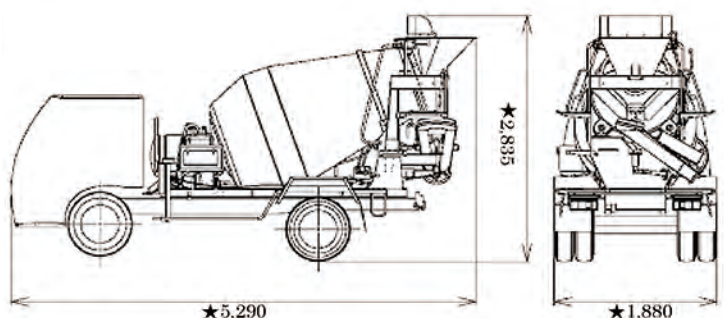


シュート溢れ止めゴム採用。フローガイド三日月ゴム採用で汚れ防止。

### ■諸元 MR12 3トン車クラス

車両寸法	全高 (mm)	★2,835	排出速度	ドラム回転数(平坦地)	
	全幅 (mm)	★1,880		スランプ5cmのとき約 15rev/m <sup>3</sup>	
	全長 (mm)	★5,290		スランプ21cmのとき約8rev/m <sup>3</sup>	
	車両総重量 (kg)	★6,355		セメントの種類配合により異なります	
ドラム	ドラム容量 (m <sup>3</sup> )	2.5	駆動装置	油圧ポンプ	PSVS37
	最大混合容量 (m <sup>3</sup> )	1.2		油圧モータ	MAF37EV
	長さ (mm)	2,430		減速機	ZD100
	最大径 (mm)	1,400	シュート	メインシュート長さ (mm)	1,127
	取付角度 (deg)	20		サブシュート長さ (mm)	550
ドラム回転	投入 (rpm)	1~18	メインシュート先端 最高 (mm)	★約 1,430	
	排出 (rpm)	1~18		メインシュート先端 最低 (mm)	★約 950
	混練 (rpm)	8~13	ホッパー口径	前後 790×幅 830(mm)	
	攪拌(走行) (rpm)	1~2	水タンク容量	120(L)	

### ■外観図



★印の数値はシャシにより異なります。 ※諸元の数値、内容は改良のため予告なく変更することがあります。

# KYB 株式会社

特装車両事業部 営業部 〒369-1193 埼玉県深谷市長在家2050 Tel: 048-583-2346 Fax: 048-583-2355

名古屋支店 Tel: 052-587-1766 大阪支店 Tel: 06-6387-3221 広島営業所 Tel: 082-567-91

福岡支店 Tel: 092-411-2066 熊谷工場 Tel: 048-583-2341