

**CVM**

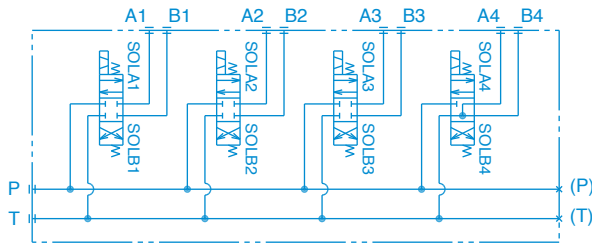
カートリッジバルブモジュール

CARTRIDGE **V**ALVE **M**ODULE

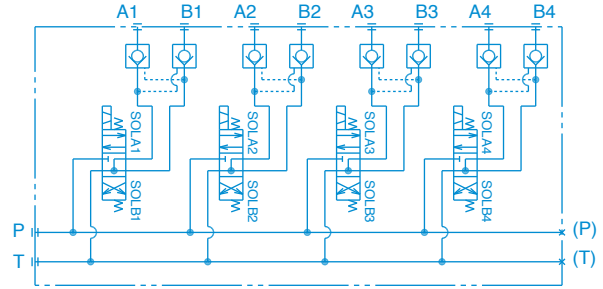
コントロールバルブセクショナルタイプ

CONTROL **V**ALVE **S**ECTIONALTYPE**CVS**

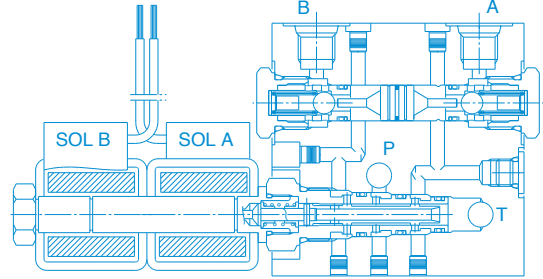
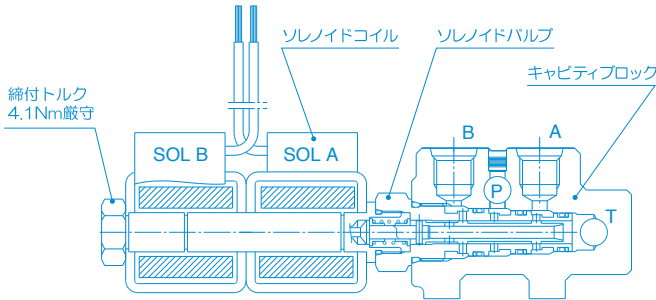
KMM02A/02AP マルチソレノイドバルブモジュール



KMM02A



KMM02AP



◀ 特 長 ▶

多連の軽合金キャピティブロックに4ポート3位置スプール型ソレノイドバルブを組み込みました。
15L/min以下のアプリケーションでは積層弁方式と比較して省スペース・軽量化が実現できます。(当社比)

マルチソレノイドバルブモジュールにパイロットコントロールチェックバルブを内蔵しています。
スプールリークによるシリンダ等の沈下を最小にします。

◀ 仕 様 ▶

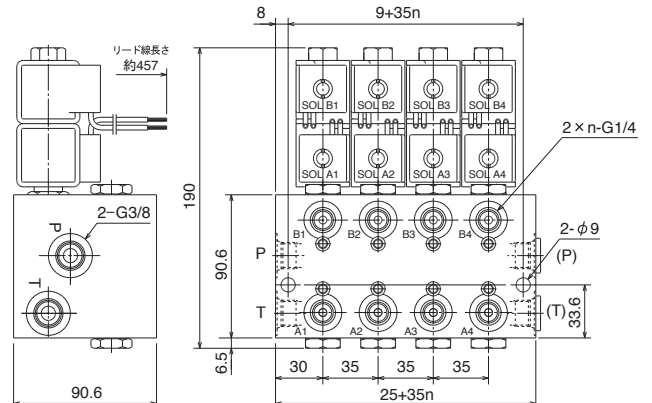
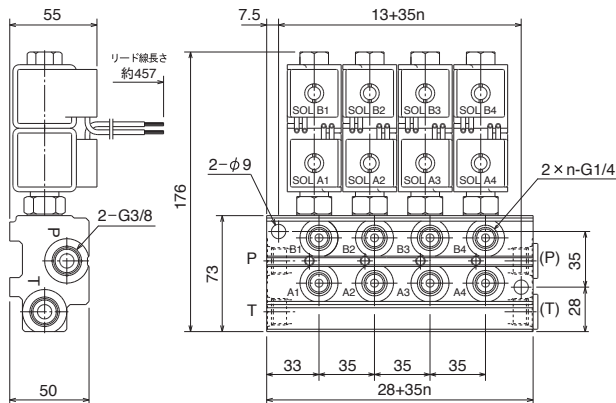
形 式	KMM02A-n
最高使用圧力	21 MPa
最大流量	15 L/min
供給電源	DC 12V / DC 24V
保持電流	1.58A / 0.79A
消費電力	19W
最大連数	8連
質 量	0.23 +1.0n kg

注：nは連数を示します。

形 式	KMM02AP-n
最高使用圧力	25 MPa
最大流量	15 L/min
パイロット面積比	4 : 1
供給電源	DC 12V / DC 24V
保持電流	1.58A / 0.79A
消費電力	19W
最大連数	8連
質 量	0.54 +1.48n kg

◀ 外形寸法 ▶

注：nは連数を示します。
注：G1/4, G3/8は全てJIS B2351 Oリングシール方式です。

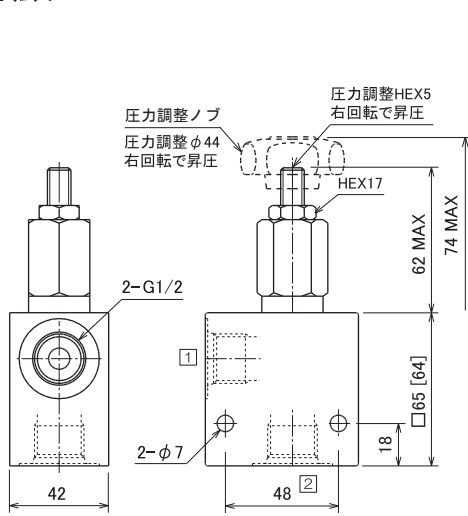


RVM リリーフバルブシリーズ

◀ 特 長 ▶

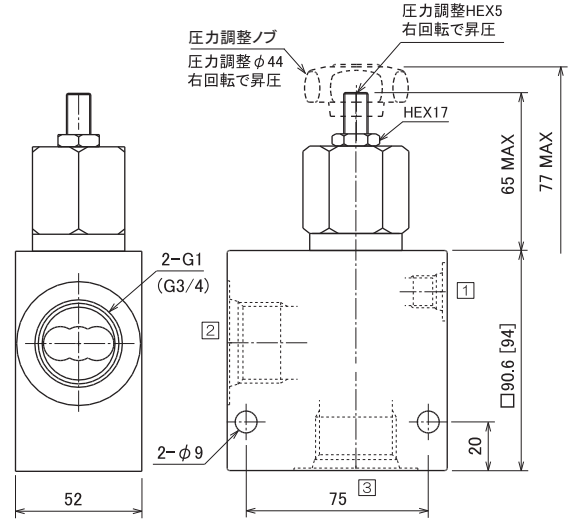
パイロット作動によるスプール構造のリリーフバルブを軽合金及び、ダクタイル鋳鉄製キャピティブロックに組み込みました。
組立形式：RVM06/08は、ベントポート付のため、2圧制御やリモートコントロールが可能です。

◀ 外形寸法 ▶



ポートはすべてJIS B2351 Oリングシールです。
[]の寸法は、RVM04Fの寸法を示します。

図 1



ポートはすべてJIS B2351 Oリングシールです。
[]の寸法は、RVM06の寸法を示します。

図 2

◀ 仕 様 ▶

04サイズ

回路記号	最高使用圧力 (MPa)	圧力調整範囲 (MPa)	許容背圧 (MPa)	最大流量 (L/min)	寸法図	ブロック素材	質量 (kg)	組立品番	組立形式	バルブ
	25	2.0~25.0	25	100	図1	軽合金	0.7	CV-92974-10-00	RVM04A-G2P	A04G2PZN
								CV-92974-11-00	RVM04A-G2PW	
	35	2.0~35.0	35			FCD	1.6	CV-92975-10-00	RVM04F-G2P	
								CV-92975-11-00	RVM04F-G2PW	

06サイズ

回路記号	最高使用圧力 (MPa)	圧力調整範囲 (MPa)	許容背圧 (MPa)	最大流量 (L/min)	寸法図	ブロック素材	質量 (kg)	組立品番	組立形式	バルブ
	25	~25.0	25	150	図2	軽合金	1.8	CV-92976-10-00	RVM06A-H3P	A06H3PZN
								CV-92976-11-00	RVM06A-H3PW	
	35	~35.0	35			FCD	4.2	CV-92978-10-00	RVM06F-H3P	
								CV-92978-11-00	RVM06F-H3PW	

08サイズ

回路記号	最高使用圧力 (MPa)	圧力調整範囲 (MPa)	許容背圧 (MPa)	最大流量 (L/min)	寸法図	ブロック素材	質量 (kg)	組立品番	組立形式	バルブ
	25	~25.0	25	250	図2	軽合金	1.8	CV-92977-10-00	RVM08A-H3P	A06H3PZN
								CV-92977-11-00	RVM08A-H3PW	
	35	~35.0	35			FCD	4.2	CV-92979-10-00	RVM08F-H3P	
								CV-92979-11-00	RVM08F-H3PW	

注：組立形式の末尾Wは、圧力調整ノブ付です。

SVM シャットオフバルブシリーズ

◀ 特 長 ▶

大流量ソレノイドポペットバルブを軽合金キャビティブロックに組み込みました。
パイロット作動構造のため、省電力コイルを使用しています。

リード線タイプ

◀ 外形寸法 ▶

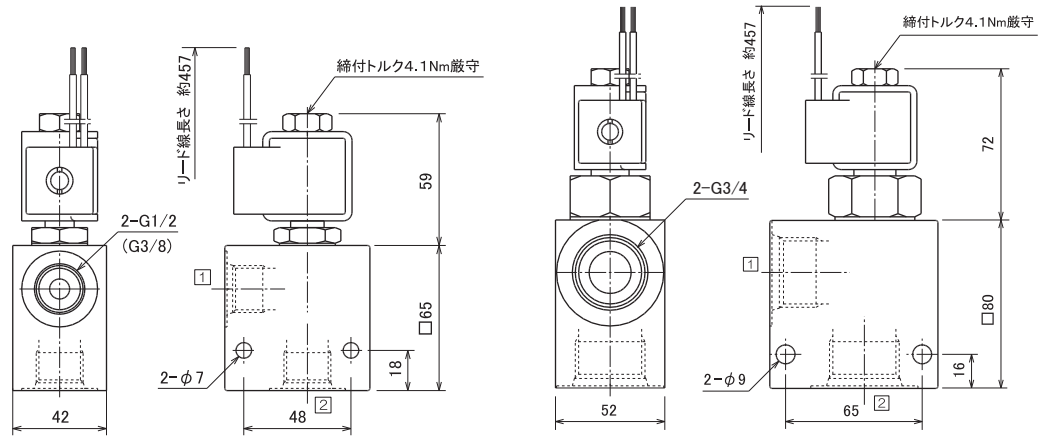


図 1

図 2

03サイズ

ノーマルクローズタイプ

回路記号	最高使用圧力 (MPa)	最大流量 (L/min)	電源・消費電力・保持電流	ポートサイズ	寸法図	ブロック素材	質量 (kg)	組立品番	組立形式	バルブ	コイル
	21	75	DC12V 19W 1.58A	G3/8	図1	軽合金	0.8	CV-92970-10-00	SVM03A-UCD012L	GS04-0600N	CCP012L
	25		DC24V 19W 0.79A					SVM03A-UCD024L	CCP024L		
DC12V 19W 1.58A			SVM03A-UCD012LH					CCP012L			
DC24V 19W 0.79A			SVM03A-UCD024LH					CCP024L			

ノーマルオープンタイプ

回路記号	最高使用圧力 (MPa)	最大流量 (L/min)	電源・消費電力・保持電流	ポートサイズ	寸法図	ブロック素材	質量 (kg)	組立品番	組立形式	バルブ	コイル
	21	68	DC12V 19W 1.58A	G3/8	図1	軽合金	0.8	CV-92970-20-00	SVM03A-UOD012L	GS04-1700N	CCP012L
	25		DC24V 19W 0.79A					SVM03A-UOD024L	CCP024L		
DC12V 19W 1.58A			SVM03A-UOD012LH					CCP012L			
DC24V 19W 0.79A			SVM03A-UOD024LH					CCP024L			

04サイズ

ノーマルクローズタイプ

回路記号	最高使用圧力 (MPa)	最大流量 (L/min)	電源・消費電力・保持電流	ポートサイズ	寸法図	ブロック素材	質量 (kg)	組立品番	組立形式	バルブ	コイル
	21	75	DC12V 19W 1.58A	G1/2	図1	軽合金	0.8	CV-92971-10-00	SVM04A-UCD012L	GS04-0600N	CCP012L
	25		DC24V 19W 0.79A					SVM04A-UCD024L	CCP024L		
DC12V 19W 1.58A			SVM04A-UCD012LH					CCP012L			
DC24V 19W 0.79A			SVM04A-UCD024LH					CCP024L			

ノーマルオープンタイプ

回路記号	最高使用圧力 (MPa)	最大流量 (L/min)	電源・消費電力・保持電流	ポートサイズ	寸法図	ブロック素材	質量 (kg)	組立品番	組立形式	バルブ	コイル
	21	68	DC12V 19W 1.58A	G1/2	図1	軽合金	0.8	CV-92971-20-00	SVM03A-UOD012L	GS04-1700N	CCP012L
	25		DC24V 19W 0.79A					SVM03A-UOD024L	CCP024L		
DC12V 19W 1.58A			SVM03A-UOD012LH					CCP012L			
DC24V 19W 0.79A			SVM03A-UOD024LH					CCP024L			

06サイズ

ノーマルクローズタイプ

回路記号	最高使用圧力 (MPa)	最大流量 (L/min)	電源・消費電力・保持電流	ポートサイズ	寸法図	ブロック素材	質量 (kg)	組立品番	組立形式	バルブ	コイル
	21	120	DC12V 19W 1.58A	G3/4	図2	軽合金	1.6	CV-92980-10-00	SVM06A-UCD012L	GS06-0600N	CCP012L
	25		DC24V 19W 0.79A					SVM06A-UCD024L	CCP024L		
DC12V 19W 1.58A			SVM06A-UCD012LH					CCP012L			
DC24V 19W 0.79A			SVM06A-UCD024LH					CCP024L			

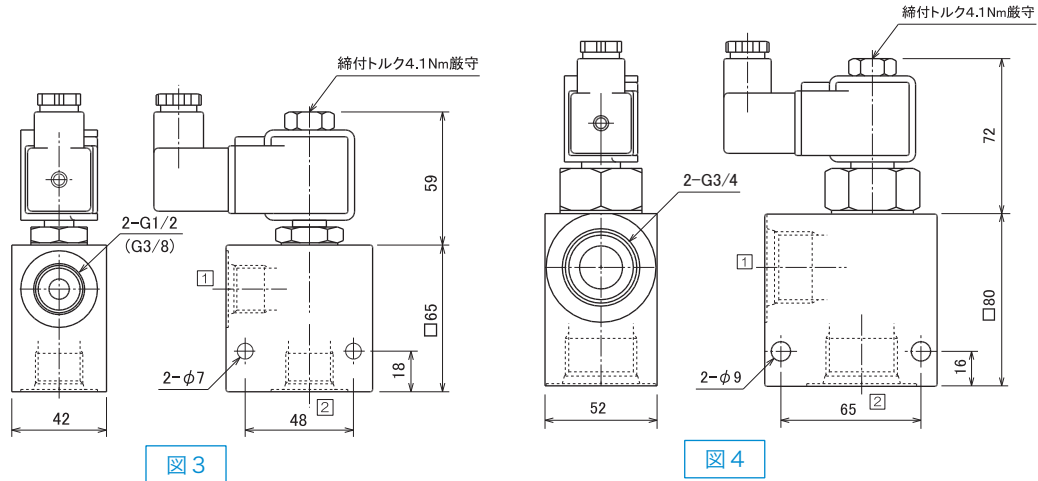
ノーマルオープンタイプ

回路記号	最高使用圧力 (MPa)	最大流量 (L/min)	電源・消費電力・保持電流	ポートサイズ	寸法図	ブロック素材	質量 (kg)	組立品番	組立形式	バルブ	コイル
	21	120	DC12V 19W 1.58A	G3/4	図2	軽合金	1.6	CV-92980-20-00	SVM06A-UOD012L	GS06-1600N	CCP012L
	25		DC24V 19W 0.79A					SVM06A-UOD024L	CCP024L		
DC12V 19W 1.58A			SVM06A-UOD012LH					CCP012L			
DC24V 19W 0.79A			SVM06A-UOD024LH					CCP024L			

※08サイズもラインナップしています。

DINコネクタタイプ

◀ 外形寸法 ▶



03サイズ

ノーマルローズタイプ

回路記号	最高使用圧力 (MPa)	最大流量 (L/min)	電源・消費電力・保持電流	ポートサイズ	寸法図	ブロック素材	質量 (kg)	組立品番	組立形式	バルブ	コイル
	21	75	DC12V 19W 1.58A	G3/8	図3	軽合金	0.8	CV-92970-30-00	SVM03A-UCD012D	GS04-0600N	CCP012D
			DC24V 19W 0.79A					CV-92970-31-00	SVM03A-UCD024D		CCP024D
			AC115V 19W 0.2A					CV-92970-32-00	SVM03A-UCD115D		CCP115D
	DC12V 19W 1.58A		CV-92970-33-00					SVM03A-UCD230D	CCP230D		
	DC24V 19W 0.79A		CV-92970-34-00					SVM03A-UCD012DH	CCP012D		
	AC115V 19W 0.2A		CV-92970-35-00					SVM03A-UCD024DH	CCP024D		
25	AC115V 19W 0.2A	CV-92970-36-00	SVM03A-UCD115DH	CCP115D							
	DC24V 19W 0.79A	CV-92970-37-00	SVM03A-UCD230DH	CCP230D							
	AC230V 22W 0.12A										

ノーマルオープンタイプ

回路記号	最高使用圧力 (MPa)	最大流量 (L/min)	電源・消費電力・保持電流	ポートサイズ	寸法図	ブロック素材	質量 (kg)	組立品番	組立形式	バルブ	コイル
	21	68	DC12V 19W 1.58A	G3/8	図3	軽合金	0.8	CV-92970-40-00	SVM03A-UOD012D	GS04-1700N	CCP012D
			DC24V 19W 0.79A					CV-92970-41-00	SVM03A-UOD024D		CCP024D
			AC115V 19W 0.2A					CV-92970-42-00	SVM03A-UOD115D		CCP115D
	DC12V 19W 1.58A		CV-92970-43-00					SVM03A-UOD230D	CCP230D		
	DC24V 19W 0.79A		CV-92970-44-00					SVM03A-UOD012DH	CCP012D		
	AC115V 19W 0.2A		CV-92970-45-00					SVM03A-UOD024DH	CCP024D		
25	AC115V 19W 0.2A	CV-92970-46-00	SVM03A-UOD115DH	CCP115D							
	DC24V 19W 0.79A	CV-92970-47-00	SVM03A-UOD230DH	CCP230D							
	AC230V 22W 0.12A										

04サイズ

ノーマルローズタイプ

回路記号	最高使用圧力 (MPa)	最大流量 (L/min)	電源・消費電力・保持電流	ポートサイズ	寸法図	ブロック素材	質量 (kg)	組立品番	組立形式	バルブ	コイル
	21	75	DC12V 19W 1.58A	G1/2	図3	軽合金	0.8	CV-92971-30-00	SVM04A-UCD012D	GS04-0600N	CCP012D
			DC24V 19W 0.79A					CV-92971-31-00	SVM04A-UCD024D		CCP024D
			AC115V 19W 0.2A					CV-92971-32-00	SVM04A-UCD115D		CCP115D
	DC12V 19W 1.58A		CV-92971-33-00					SVM04A-UCD230D	CCP230D		
	DC24V 19W 0.79A		CV-92971-34-00					SVM04A-UCD012DH	CCP012D		
	AC115V 19W 0.2A		CV-92971-35-00					SVM04A-UCD024DH	CCP024D		
25	AC115V 19W 0.2A	CV-92971-36-00	SVM04A-UCD115DH	CCP115D							
	DC24V 19W 0.79A	CV-92971-37-00	SVM04A-UCD230DH	CCP230D							
	AC230V 22W 0.12A										

ノーマルオープンタイプ

回路記号	最高使用圧力 (MPa)	最大流量 (L/min)	電源・消費電力・保持電流	ポートサイズ	寸法図	ブロック素材	質量 (kg)	組立品番	組立形式	バルブ	コイル
	21	68	DC12V 19W 1.58A	G1/2	図3	軽合金	0.8	CV-92971-40-00	SVM04A-UOD012D	GS04-1700N	CCP012D
			DC24V 19W 0.79A					CV-92971-41-00	SVM04A-UOD024D		CCP024D
			AC115V 19W 0.2A					CV-92971-42-00	SVM04A-UOD115D		CCP115D
	DC12V 19W 1.58A		CV-92971-43-00					SVM04A-UOD230D	CCP230D		
	DC24V 19W 0.79A		CV-92971-44-00					SVM04A-UOD012DH	CCP012D		
	AC115V 19W 0.2A		CV-92971-45-00					SVM04A-UOD024DH	CCP024D		
25	AC115V 19W 0.2A	CV-92971-46-00	SVM04A-UOD115DH	CCP115D							
	DC24V 19W 0.79A	CV-92971-47-00	SVM04A-UOD230DH	CCP230D							
	AC230V 22W 0.12A										

06サイズ

ノーマルローズタイプ

回路記号	最高使用圧力 (MPa)	最大流量 (L/min)	電源・消費電力・保持電流	ポートサイズ	寸法図	ブロック素材	質量 (kg)	組立品番	組立形式	バルブ	コイル
	21	120	DC12V 19W 1.58A	G3/4	図4	軽合金	1.6	CV-92980-30-00	SVM06A-UCD012D	GS06-0600N	CCP012D
			DC24V 19W 0.79A					CV-92980-31-00	SVM06A-UCD024D		CCP024D
			AC115V 19W 0.2A					CV-92980-32-00	SVM06A-UCD115D		CCP115D
	DC12V 19W 1.58A		CV-92980-33-00					SVM06A-UCD230D	CCP230D		
	DC24V 19W 0.79A		CV-92980-34-00					SVM06A-UCD012DH	CCP012D		
	AC115V 19W 0.2A		CV-92980-35-00					SVM06A-UCD024DH	CCP024D		
25	AC115V 19W 0.2A	CV-92980-36-00	SVM06A-UCD115DH	CCP115D							
	DC24V 19W 0.79A	CV-92980-37-00	SVM06A-UCD230DH	CCP230D							
	AC230V 22W 0.12A										

ノーマルオープンタイプ

回路記号	最高使用圧力 (MPa)	最大流量 (L/min)	電源・消費電力・保持電流	ポートサイズ	寸法図	ブロック素材	質量 (kg)	組立品番	組立形式	バルブ	コイル
	21	120	DC12V 19W 1.58A	G3/4	図4	軽合金	1.6	CV-92980-40-00	SVM06A-UOD012D	GS06-1600N	CCP012D
			DC24V 19W 0.79A					CV-92980-41-00	SVM06A-UOD024D		CCP024D
			AC115V 19W 0.2A					CV-92980-42-00	SVM06A-UOD115D		CCP115D
	DC12V 19W 1.58A		CV-92980-43-00					SVM06A-UOD230D	CCP230D		
	DC24V 19W 0.79A		CV-92980-44-00					SVM06A-UOD012DH	CCP012D		
	AC115V 19W 0.2A		CV-92980-45-00					SVM06A-UOD024DH	CCP024D		
25	AC115V 19W 0.2A	CV-92980-46-00	SVM06A-UOD115DH	CCP115D							
	DC24V 19W 0.79A	CV-92980-47-00	SVM06A-UOD230DH	CCP230D							
	AC230V 22W 0.12A										

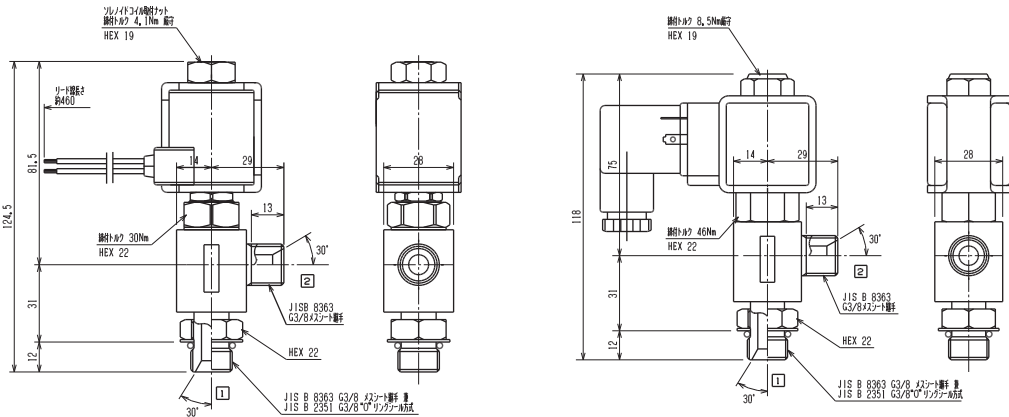
※08サイズもラインナップしています。

KFV フィッティングバルブシリーズ

◀ 特 長 ▶

各種2ポートバルブを継手に組み込みました。接続部は、JIS B8363管用ゴムフォース継手、JIS B2351 Oリングシール方式により、簡単にインライン接続できます。

フィッティングソレノイドポペットバルブ



リード線タイプ

ノーマルクローズタイプ

回路記号	最高使用圧力 (MPa)	最大流量 (L/min)	電源・消費電力・保持電流	ポートサイズ	寸法図	質量 (kg)	組立品番	組立形式	バルブ	コイル
	35	38	DC12V 19W 1.58A	G3/8	図1	1.1	CV-82931-44-00	KPFV03-UCD12L-LH	CSG02-0800	CSC012L
			DC24V 19W 0.79A				CV-82931-45-00	KPFV03-UCD24L-LH		CSC024L

ノーマルオープンタイプ

回路記号	最高使用圧力 (MPa)	最大流量 (L/min)	電源・消費電力・保持電流	ポートサイズ	寸法図	質量 (kg)	組立品番	組立形式	バルブ	コイル
	35	30	DC12V 19W 1.58A	G3/8	図1	1.1	CV-82931-54-00	KPFV03-UOD12L-LH	CSG02-1800	CSC012L
			DC24V 19W 0.79A				CV-82931-55-00	KPFV03-UOD24L-LH		CSC024L

DINコネクタタイプ

ノーマルクローズタイプ

回路記号	最高使用圧力 (MPa)	最大流量 (L/min)	電源・消費電力・保持電流	ポートサイズ	寸法図	質量 (kg)	組立品番	組立形式	バルブ	コイル
	35	30	DC12V 19W 1.58A	G3/8	図2	1.1	CV-82933-44-00	KPFV03-UCD12D-LH	DSH081CR	CCP012D
			DC24V 19W 0.79A				CV-82933-45-00	KPFV03-UCD24D-LH		CCP024D
			AC100V 16W 1.58A				CV-82933-46-00	KPFV03-UCA115D-LH		CCP115D
			AC200V 19W 0.79A				CV-82933-47-00	KPFV03-UCA230D-LH		CCP230D

ノーマルオープンタイプ

回路記号	最高使用圧力 (MPa)	最大流量 (L/min)	電源・消費電力・保持電流	ポートサイズ	寸法図	質量 (kg)	組立品番	組立形式	バルブ	コイル
	35	30	DC12V 19W 1.58A	G3/8	図2	1.1	CV-82933-54-00	KPFV03-UOD12D-LH	DSH081CR	CCP012D
			DC24V 19W 0.79A				CV-82933-55-00	KPFV03-UOD24D-LH		CCP024D
			AC100V 16W 1.58A				CV-82933-56-00	KPFV03-UOA115D-LH		CCP115D
			AC200V 19W 0.79A				CV-82933-57-00	KPFV03-UOA230D-LH		CCP230D

フィッティングリリーフバルブ

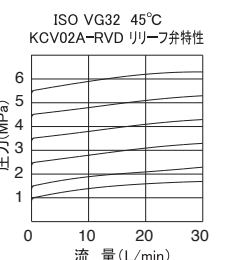
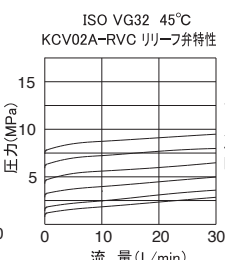
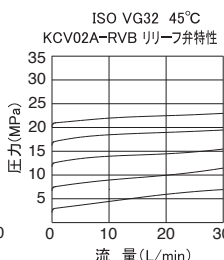
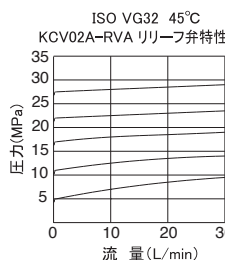
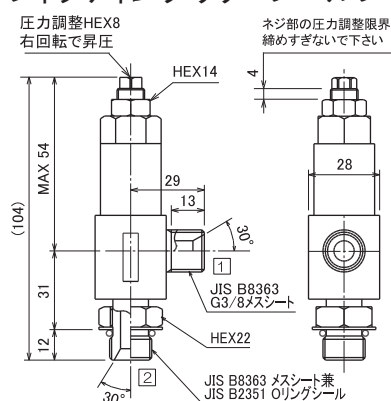


図3

回路記号	最高使用圧力 (MPa)	最大流量 (L/min)	圧力調整範囲 (MPa)		ポートサイズ	寸法図	質量 (kg)	組立品番	組立形式
			流量: 0.2L/min	流量: 30L/min					
	35	38	5.0~25.0	10.0~29.0	G3/8	図1	1.1	CV-93031-30-00	KFV03-RVA-L2
			5.0~22.0	10.0~23.0				CV-93031-31-00	KFV03-RVB-L2
			1.5~7.0	3.5~8.0				CV-93031-32-00	KFV03-RVC-L2
			1.5~5.0	3.0~7.0				CV-93031-33-00	KFV03-RVD-L2
			0.5~1.0	1.2~2.0				CV-93031-34-00	KFV03-RVE-L2

フィッティングチェックバルブ

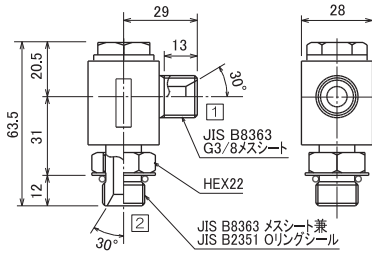


図 4

回路記号	最高使用圧力 (MPa)	最大流量 (L/min)	クラッキング圧力 (MPa)	ポートサイズ	寸法図	質量 (kg)	組立品番	組立形式	バルブ
	35	30	0.02	G3/8	図4	0.2	CV-93031-10-00	KFV03-CV1-L2	KCV02-CVA
			0.21				CV-93031-15-00	KFV03-CV6-L2	KCV02-CVC
			0.69				CV-93031-12-00	KFV03-CV3-L2	KCV02-CVE

フィッティングフローコントロールバルブ

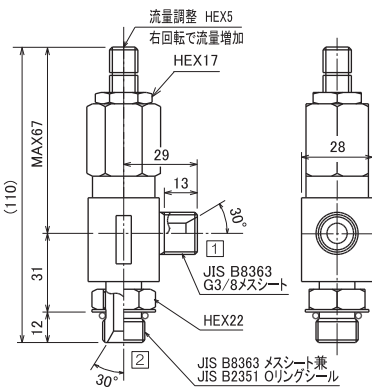
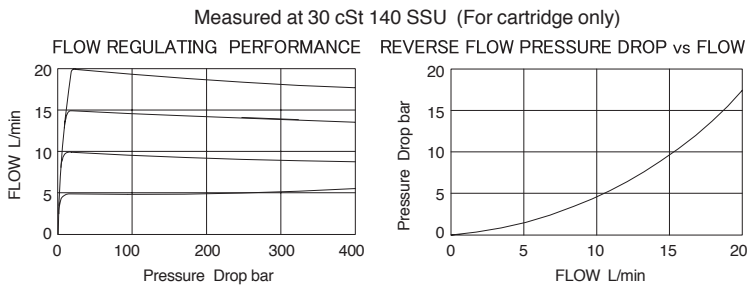


図 5

回路記号	最高使用圧力 (MPa)	最大流量 (L/min)	流量調整範囲 (L/min)	ポートサイズ	寸法図	質量 (kg)	組立品番	組立形式	バルブ
	35	20	0.02	G3/8	図5	0.4	CV-92931-20-00	KFV03-FC-L1	J02E2ZN



フィッティングニードルバルブ

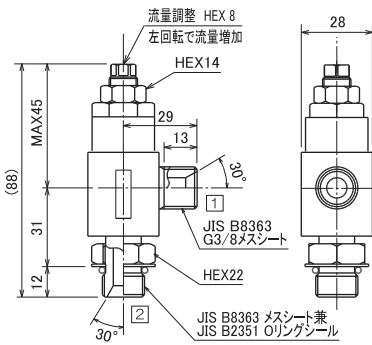
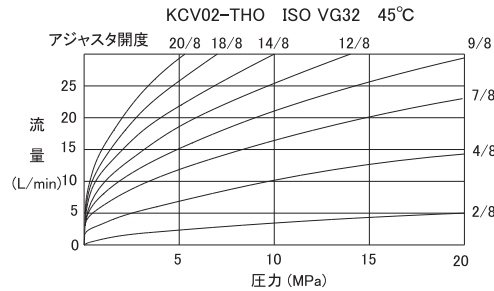


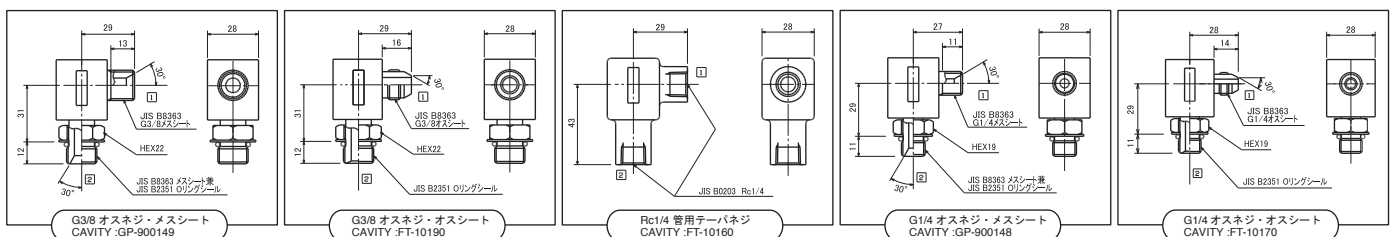
図 6

回路記号	最高使用圧力 (MPa)	全開口径 (mm)	ポートサイズ	寸法図	質量 (kg)	組立品番	組立形式	バルブ
	35	φ 3.0	G3/8	図6	0.4	CV-93031-25-00	KFV03-TH-L1	KCV02-THO-00

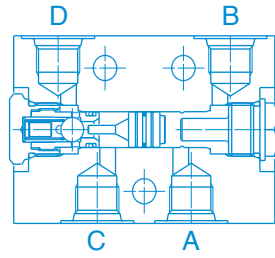


フィッティングキャビティー一覧

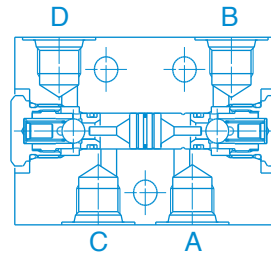
フィッティングキャビティーは、G3/8メスシートの例で記載していますが、下図5種類の組換えが可能です。



KPVP パイロットコントロールチェックバルブシリーズ



シングルパイロットチェックバルブ



ダブルパイロットチェックバルブ

◀ 特 長 ▶

軽合金キャピティブロックを使用している（形式末尾：SS/WS）ため、軽量でコストパフォーマンスに優れています。
また、当社VWOCH-03Tと取り付け互換性があります。

◀ 仕 様 ▶

シングルパイロットチェックバルブ

回路記号	最高使用圧力 (MPa)	最大流量 (L/min)	ポートサイズ	パイロット面積比	寸法図	ブロック素材	質量 (kg)	組立品番	組立形式	バルブ			
	25	30	G1/4	4 : 1	図1	軽合金	0.8	CV-92993-10-00	KPVP02A4-SS	CV-00110-43-00			
		40	G3/8					CV-00110-52-00					
		30	G1/4	7 : 1				CV-92993-30-00	KPVP03A4-SS	CV-00190-62-00			
		40	G3/8					CV-92993-60-00	KPVP02A7-SS	CV-92930-77-10			
		40	R3/8	7 : 1			図2	FCD	2.5	CV-92993-80-00	KPVP03A7-SS	CV-00110-62-00	
		40	R3/8	7 : 1			図2	FCD	2.5	CV-92930-77-00	KPVP03F7-SSR	CV-92930-77-10	
													CV-00110-62-00
													CV-00190-62-00

ダブルパイロットチェックバルブ

回路記号	最高使用圧力 (MPa)	最大流量 (L/min)	ポートサイズ	パイロット面積比	寸法図	ブロック素材	質量 (kg)	組立品番	組立形式	バルブ			
	25	30	G1/4	4 : 1	図2	軽合金	0.8	CV-93993-20-00	KPVP02A4-WS	CV-00110-44-00			
		40	G3/8					CV-00110-52-00					
		30	G1/4	7 : 1				CV-93993-40-00	KPVP03A4-WS	CV-00190-52-00			
		40	G3/8					CV-92993-70-00	KPVP02A7-WS	CV-92930-86-10			
		40	R3/8	7 : 1			図2	FCD	2.5	CV-92993-90-00	KPVP03A7-WS	CV-00110-62-00	
		40	R3/8	7 : 1			図2	FCD	2.5	CV-92930-87-00	KPVP03F7-WSR	CV-92930-86-10	
													CV-00110-62-00
													CV-00110-52-00

◀ 外形寸法 ▶

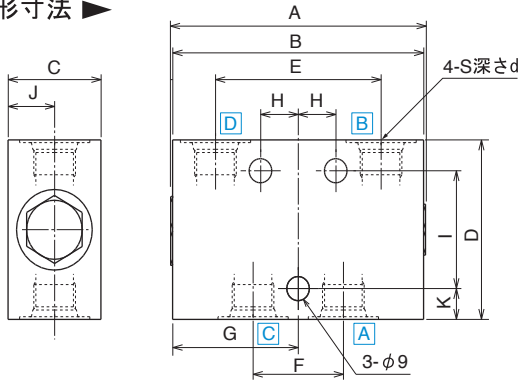


図1

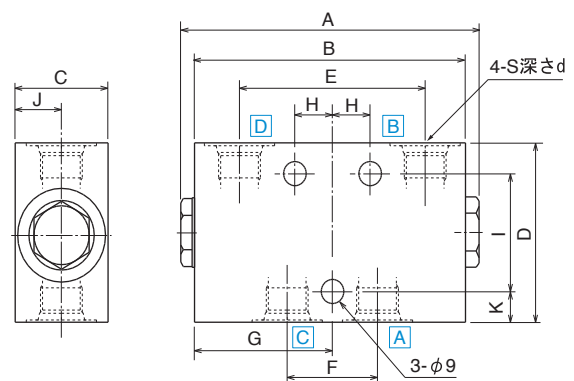


図2

組立形式	寸法図	A	B	C	D	E	F	G	H	I	J	K	ポートサイズ												
KPVP02A4-SS	図1	102	100	37	67	62	32	50	15	44	18.5	11.5	4-G1/4 深さ12												
KPVP03A4-SS						66	36						4-G3/8 深さ12												
KPVP02A4-WS						図2	119						108	37	67	74	36	55	15	44	18.5	11.5	4-G1/4 深さ12		
KPVP03A4-WS																							46	62	4-G3/8 深さ12
KPVP02A7-SS	図2	119	108	37	67			74	36	55	15	44											18.5	11.5	4-G1/4 深さ12
KPVP03A7-SS																									46
KPVP02A7-WS						図2	119						108	37	67	74	36	55	15	44	18.5	11.5			4-G1/4 深さ12
KPVP03A7-WS																									46
KPVP03F7-SSR	図2	119	108	46	62	74	36	55	15	44	20	9	4-Rc3/8 山19												

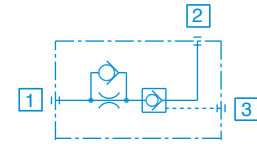
KPVS03S7-2.5-SS

スローリタン付パイロットチェックバルブ

品番 HV-00801-10-00

◀ 特 長 ▶

ハンチング防止用スローリタン機能が内蔵されています。
市販のエルボ継手等でシリンダ配管ポートに直接取付けが出来ます。



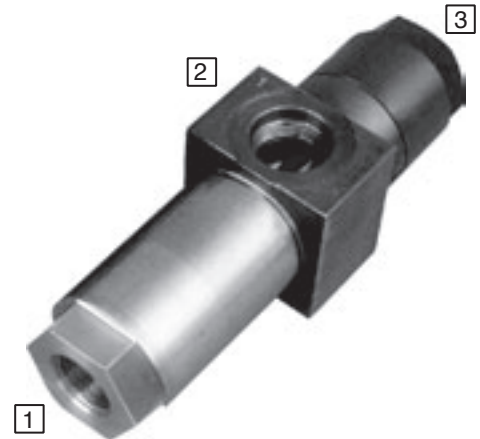
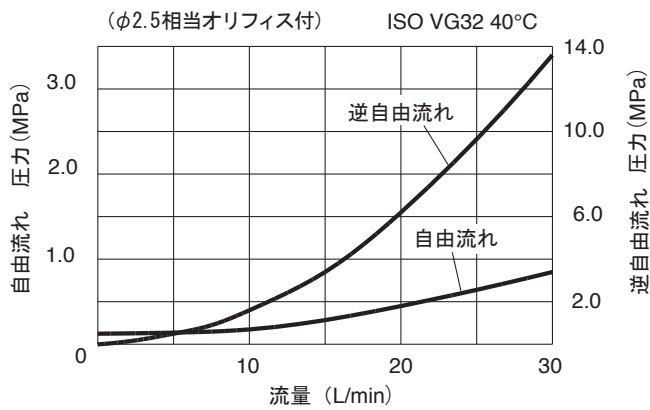
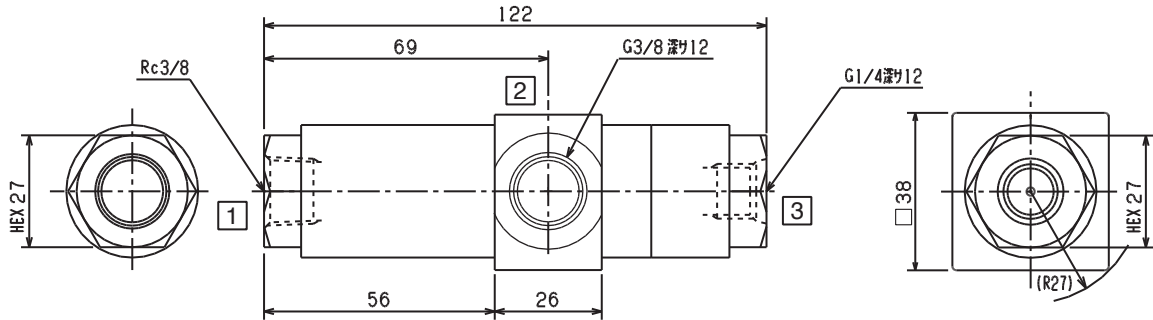
☆コンパクト ☆面積比大

◀ 仕 様 ▶

項目	仕様
最高使用圧力	21 MPa
定格流量	30 L/min
クラッキング圧力	0.13 MPa
パイロット面積比	7 : 1
オリフィス径	φ2.5 相当
その他標準径	φ2.0 相当
	φ1.5 相当
作動油	一般鉱物性油圧作動油

項目	仕様
配管口径	① G3/8 テーパメネジ
	② JIS B2351 G3/8 Oリングシール
	③ JIS B2351 G1/4 Oリングシール
ボディ材質	スチール
重量	約0.7Kg

◀ 外形寸法 ▶



CVS コントロールバルブセクショナルタイプ

◀ 特 長 ▶

基本回路 / 一般用途向けに適し、セクションの組合せ、連数の変更が可能な電磁コントロールバルブです。

コイルの消費電力が小さく、連続通電が可能です。

アンロード機能を搭載し、中立時にポンプの無負荷運転をすることができます。



◀ 基本仕様 ▶

項目	仕様
最高使用圧力	18MPa
最大流量	10L/min
連数	1~7連
許容背圧	0.98MPa以下
電圧/電流	DC12V/2.33A(28W)
	DC24V/1.17A(28W)
許容電圧範囲	定格電圧 +10%以内
コイル端子	リード線

項目	仕様	
フィルトレーション	25 μ 以下	
回路	パラレル	
推奨外気温度	-20 $^{\circ}$ C~40 $^{\circ}$ C	
油温	0 $^{\circ}$ C~80 $^{\circ}$ C	
ポート Oリングシール方式 JIS B 2351	Pポート	G1/4
	Tポート	G3/8
	A,Bポート	G1/4
	PBポート	G1/4

◀ セクション ▶

セクション	項目	油圧回路図	備考
インレット	リリーフバルブ付		リリーフバルブ設定圧力 8~18MPa at 10L/min
	リリーフバルブ無		
スプール	オールポートブロック		
	ABTオープン		
	単動		
アウトレット	キャリアオーバー有		スプールタイプ 1) オールポートブロック 2) ABTオープン
	キャリアオーバー無		スプールタイプ 1) オールポートブロック 2) ABTオープン

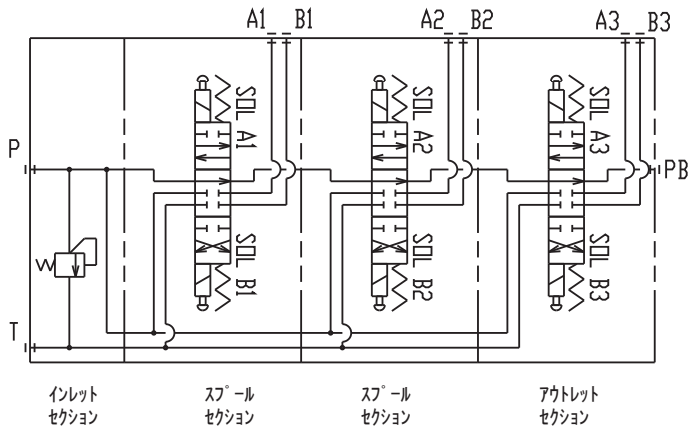
◀ コ イ ル ▶

電圧 / 電流 (電力)	リード線 長さ	線 色	外観図
DC12V / 2.33A (28W)	約460mm	黒 色	
DC24V / 1.17A (28W)		ピンク色	

◀ コネクタオプション ▶

標準コネクタ	外観図
矢崎総業製 YPCコネクタ 品番:7228-3023	

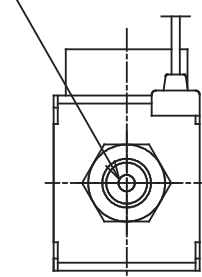
◀油圧回路図▶



◀緊急時マニュアル機能▶

両サイドのソレノイド頭部分に
マニュアル機能を搭載しています

マニュアル機能



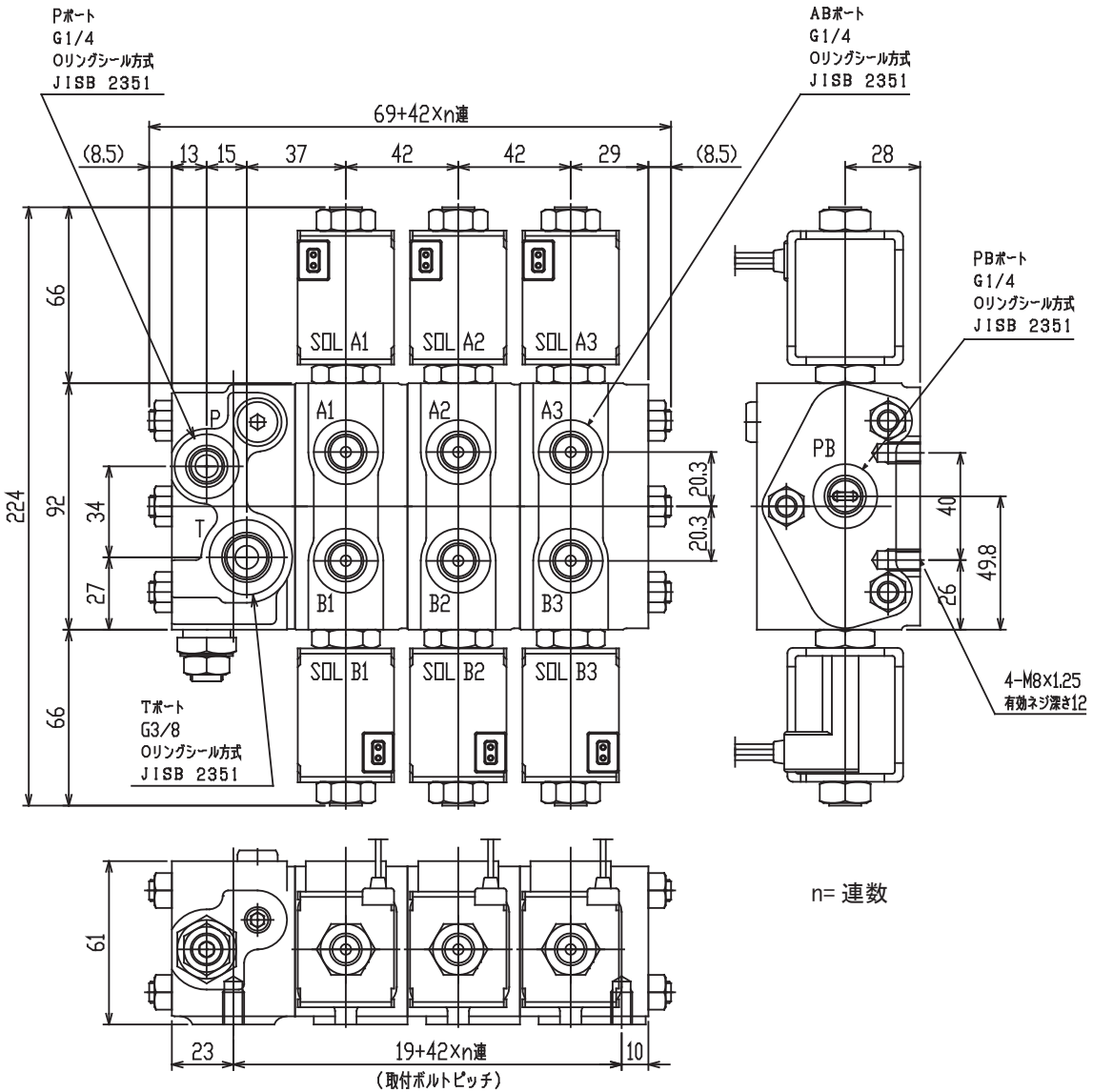
コイル部【拡大】

▼操作方法▼

SOLA PUSH : P→A
B→T

SOLB PUSH : P→B
A→T

◀外形寸法▶



連数(n)	1	2	3	4	5	6	7
質量 (kg)	4.0	6.1	8.2	10.4	12.5	14.7	16.8

※特殊仕様は、別途ご相談下さい。予告無しに変更する場合がございます。

KYB エンジニアリング アンド サービス 株式会社

本 社 〒105-0011 東京都港区芝公園1-6-7 住友不動産ランドマークプラザ

第一営業部 〒105-0011 東京都港区芝公園1-6-7 住友不動産ランドマークプラザ
TEL 03-6895-1264 FAX 03-6895-1270

第二営業部 〒335-0031 埼玉県戸田市美女木1159
TEL 048-421-1436 FAX 048-421-1438

仙台営業所 〒981-3121 宮城県仙台市泉区上谷刈4-11-55
TEL 022-771-4820 FAX 022-773-2530

名古屋支店 〒460-0003 名古屋市中区錦3-23-31 栄町ビル
TEL 052-961-3506 FAX 052-953-9458

大 阪 支 店 〒564-0063 大阪府吹田市江坂町1-23-20 TEK第2ビル
TEL 06-6387-3471 FAX 06-6821-2940

西日本支店 〒730-0011 広島市中区基町5-44 広島商工会議所ビル
TEL 082-228-1488 FAX 082-228-1496

<http://www.kybes.co.jp>

特約販売店

●各製品は改良のため、予告なしに仕様を変更することがあります。