

FREE LOCK

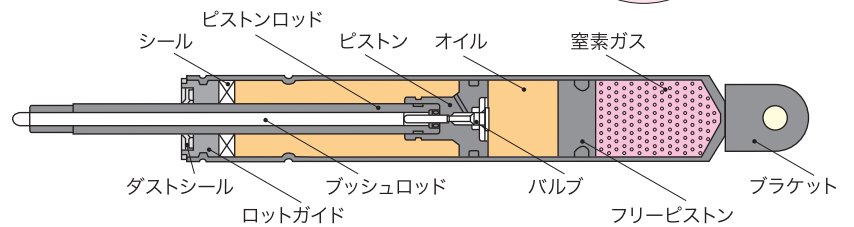
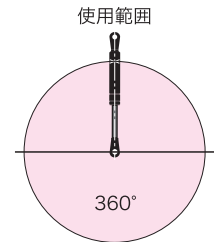
KYBフリーロックは、独自の精密機構による無段階調整が滑るようになめらかな作動を実現しました。

プッシュロッドを押し下げるだけの簡単操作やコンパクト設計で取り付けが簡単なため、事務用イスから医療用ベッド、テーブルなど、幅広い製品開発におけるさまざまなニーズにキメ細かく対応することができます。



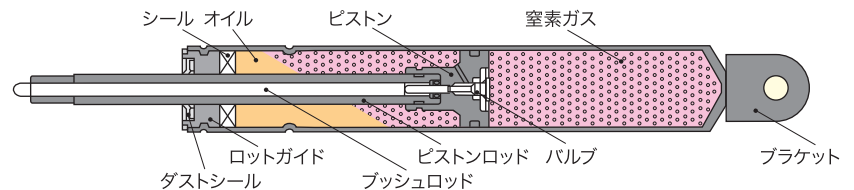
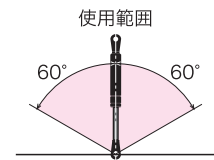
フリーピストンタイプ 取付自由形

全方向に取付可能です。
また、ピストンロッド伸び速度を調整できます。(特殊仕様)

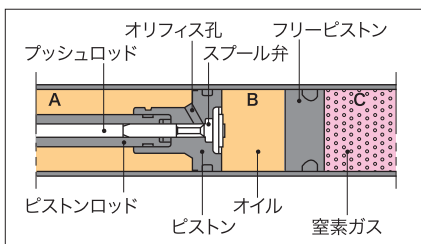


オールガスタイプ コンパクト型

ストローク長に対し、全長が短くなっております。
任意の位置で保持します。

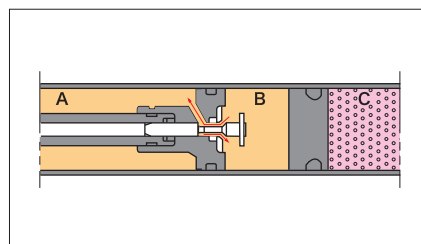


作動原理



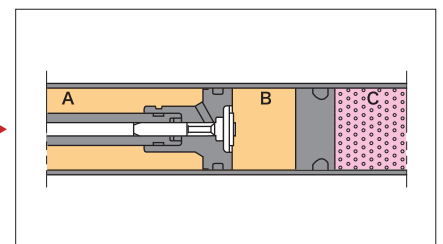
ロック状態

A室とB室のオイルはスプール弁により移動できずピストンはロックされています。



ロック解除

プッシュロッドを押し込むとスプール弁が開かれA室、B室のオイルはオリフィス孔を介して移動可能となり、ロックが解除されます。そしてC室のガス圧によりピストンロッドは伸びるがピストンロッドに押し込む力を加えるとピストンロッドは縮みます。



再ロック

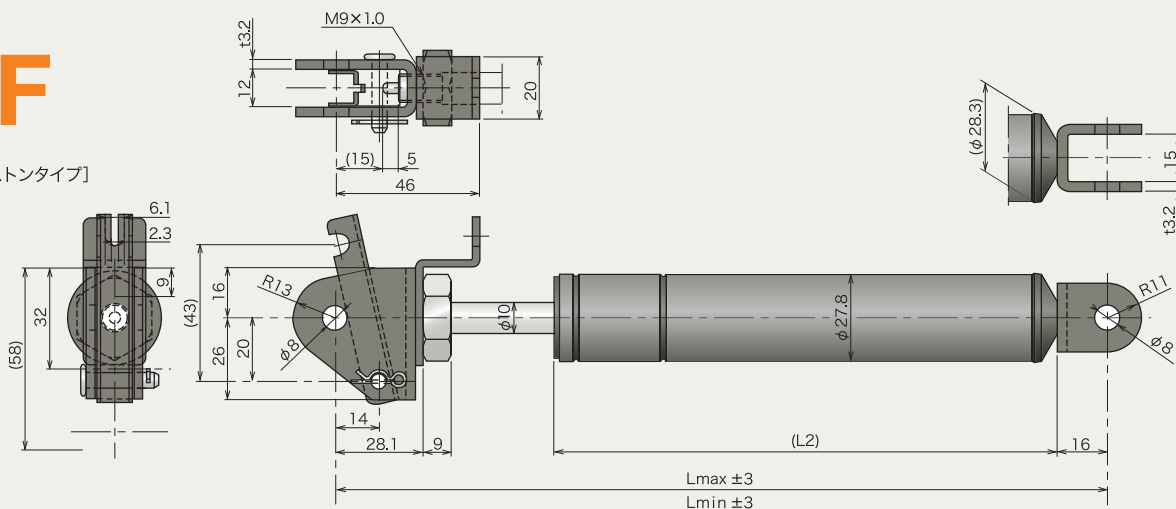
プッシュロッドを離すと、ガス圧によりスプール弁は閉じられ、再びロック状態となります。

FREE LOCK

FLF

シリーズ
[標準フリーピストンタイプ]

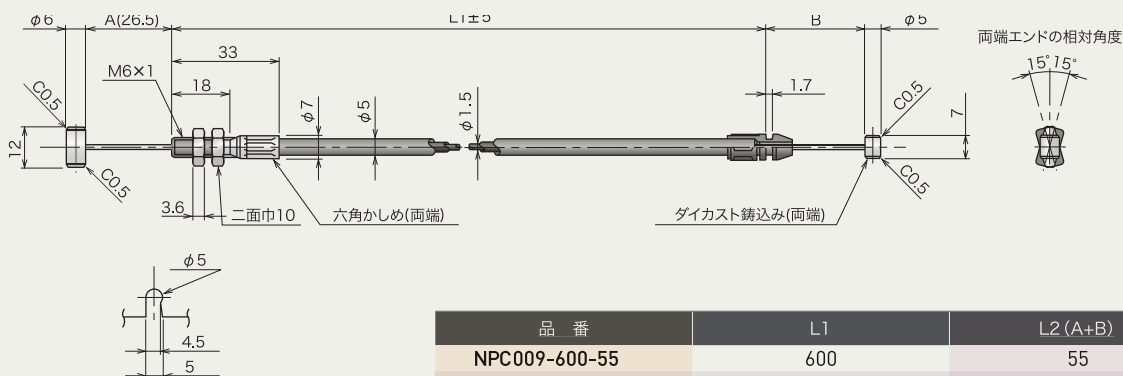
RoHS2
指令対応
製品



製作範囲	Lmax(mm)	Lmin(mm)	ストローク(mm)	Fa (N)
	200 ~ 950	180 ~ 600	20 ~ 350	245 ~ 785

品番	Lmax(mm)	Lmin(mm)	ストローク(mm)	L2	Fa (N)	Fb (N)	ロック力	重量 (g)
FLF25-25	209	184	25	131	245	270	1324	385
FLF25-50	209	184	25	131	490	539	2697	385
FLF50-25	319	269	50	216	245	259	1373	483
FLF50-50	319	269	50	216	490	517	2795	483
FLF75-25	362	287	75	234	245	274	1373	523
FLF75-50	362	287	75	234	490	545	2795	523
FLF90-25	382	292	90	239	245	285	1373	540
FLF90-50	382	292	90	239	490	570	2795	540
FLF100-25	422	322	100	269	245	281	1373	577
FLF100-50	422	322	100	269	490	562	2795	577
FLF125-25	479	354	125	301	245	288	1373	626
FLF125-50	479	354	125	301	490	575	2795	626
FLF150-25	529	379	150	326	245	302	1373	674
FLF150-50	529	379	150	326	490	603	2795	674
FLF175-25	589	414	175	361	245	306	1373	727
FLF175-50	589	414	175	361	490	609	2844	727
FLF200-25	651	451	200	398	245	306	1373	780
FLF200-50	651	451	200	398	490	609	2844	780
FLF250-25	749	499	250	446	245	327	1373	869
FLF250-50	749	499	250	446	490	650	2844	869
FLF300-25	839	539	300	486	245	353	1373	949
FLF300-50	839	539	300	486	490	703	2844	949
FLF350-25	949	599	350	546	245	361	1373	1047
FLF350-50	949	599	350	546	490	719	2844	1047

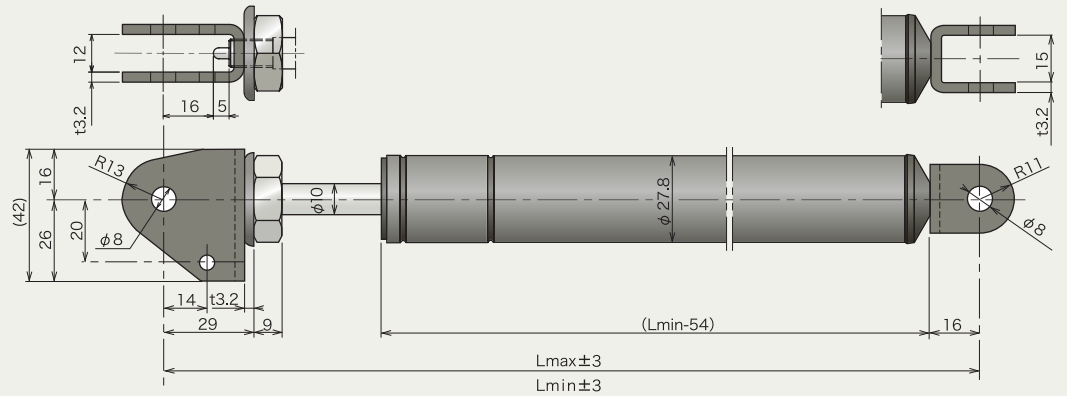
ワイヤー図



FLC

シリーズ
[フリーピストンタイプ]

RoHS2
指令対応
製品



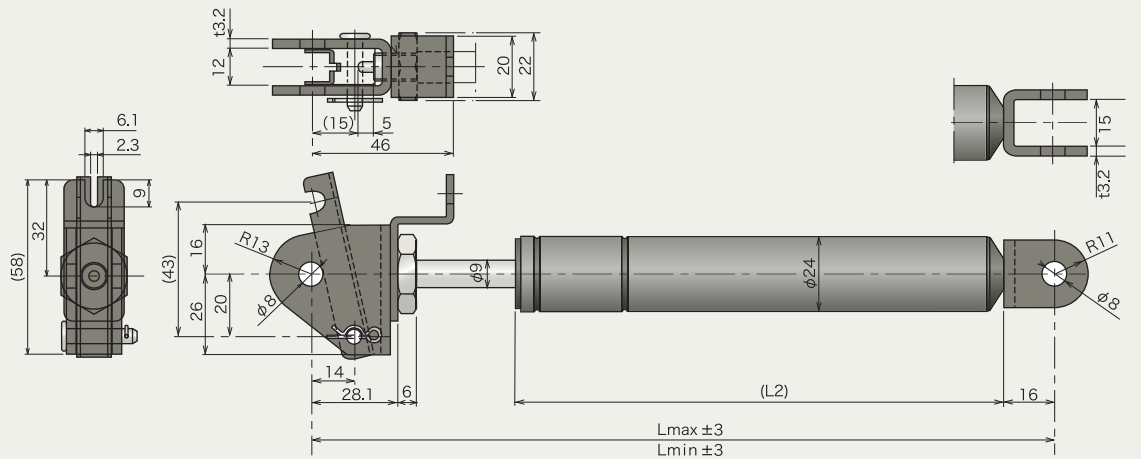
※本品は個別対応品です。お客様の仕様に合わせて、製作致します。

製作範囲	Lmax(mm)	Lmin(mm)	ストローク(mm)	Fa (N)
	200 ~ 950	180 ~ 600	20 ~ 350	245 ~ 785

FLE

シリーズ
[フリーピストンタイプ]

RoHS2
指令対応
製品



※本品は個別対応品です。お客様の仕様に合わせて、製作致します。

製作範囲	Lmax(mm)	Lmin(mm)	ストローク(mm)	Fa (N)
	319 ~ 651	269 ~ 451	50 ~ 200	196 ~ 392

OPTION PARTS

FREE LOCK

