

KYB NEWS

开发用于自卸卡车自动驾驶的转向执行器

本公司成功开发了用于采矿自卸卡车自动驾驶的转向执行器，并已实现量产。

该执行器采用了本公司久经考验的电动助力转向（EPS）技术，作为自主操作和自动驾驶的执行器，具有高性能、可靠性和可控性。此外，根据车辆连接部分的规格设计自由度，可以实现与车辆现有部件的共享和高性能并存。

本产品被日立建机株式会社的自动驾驶系统自卸卡车代表型号“EH5000AC-3”所采用，有助于提高矿山现场的生产效率和安全性。

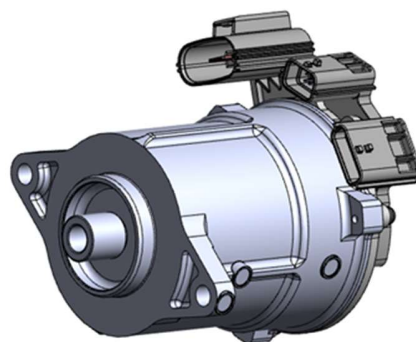
此外，本产品中安装的机电一体式无刷电机可作为带控制器的执行器单独出售。可根据软件的兼容性及其所需扭矩定来定制磁铁和电机长度，可使电机得到广泛使用。



用于自动驾驶系统的自卸卡车（日立建机株式会社提供）



转向执行器



机电一体式无刷电机

联系地址： KYB 株式会社 经营企划本部 广报部

TEL：03-3435-3552

以上