



Our Precision, Your Advantage

傾胴型混合機 ドラムミキサ

MC010 / MC015 / MC020 / MC030 / MC040 / MC050



経済的な混合機

- 容器回転型で消費動力が小さい
- 粉粒体から液体まで大容量の混合が可能
- メンテナンスしやすいシンプルな構造

※ 写真はMC040電動機直結式の
オプション装着品です

KYB株式会社

主要諸元

型式比較

諸元	型式	MC010	MC015	MC020	MC030	MC040	MC050
ドラム容量 (m ³)		2.5	3.4	4.4	6.3	8.9	10.0
水張り容量 (m ³)		1.0	1.6	2.2	3.1	4.2	5.0
装置寸法	全長 (mm)	3,500	4,000	4,300	6,000	6,450	6,750
	全幅 (mm)	1,650	2,050	2,050	1,950	2,100	2,100
	全高 (mm)	2,050	2,100	2,500	2,600	2,800	2,850
ドラム回転数 (rpm)	油圧機器式 *1	0, 3, 7, 10	0, 3, 7, 10	0, 3, 7, 10	0, 3, 7, 10	0, 3, 7, 10	0, 3, 7, 10
	電動機直結式 *1	—	—	—	0, 3, 8, 15	0, 3, 8, 15	0, 3, 8, 15
電動機出力 (Kw, 参考値) *2		3.7	5.5	11	15	15	15
ドラム材質		鉄製 または ステンレス製					
制御方式 *3		電気制御式					

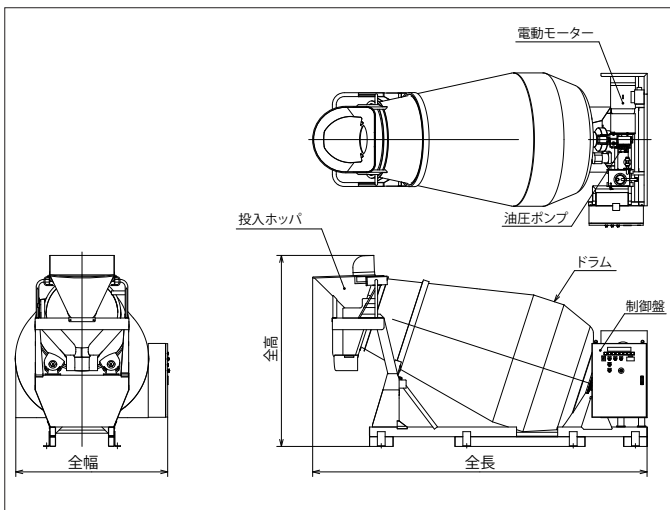
*1: 停止を除き回転数3段階切換えおよび正逆転切換えができます。

*2: 駆動源出力は処理物の物性により異なります。電動機直結式の電動機は15Kwまでの対応となります。

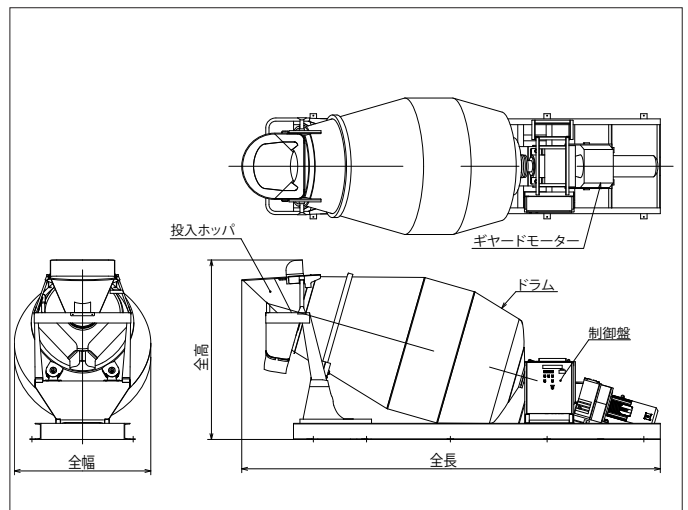
*3: オプションにて手動式の設定も可能です(油圧機器式のみ)。手動式はレバー操作で回転数無段階切替えおよび正逆切換えができます。

※ 改良のため数値は予告なく変更することがあります。

外観



油圧機器式ドラムミキサ



電動機直結式ドラムミキサ

KYB株式会社

<http://www.kyb.co.jp>

特装車両事業部 営業部

〒105-6111 東京都港区浜松町2-4-1 世界貿易センタービル11F
Tel: 03-3435-3591 Fax: 03-5472-6579

名古屋支店

〒450-0002 名古屋市中村区名駅3-11-22 IT名駅ビル7F
Tel: 052-587-1766 Fax: 052-587-1761

広島営業所

〒732-0052 広島市東区光町1-12-16 広島ビル4F
Tel: 082-567-9166 Fax: 082-567-9174

福岡支店

〒812-0013 福岡市博多区博多駅東2-6-26 安川産業ビル5F
Tel: 092-411-2066 Fax: 092-411-2088

熊谷工場

〒369-1193 埼玉県深谷市長在家2050
Tel: 048-583-2341 Fax: 048-583-5603