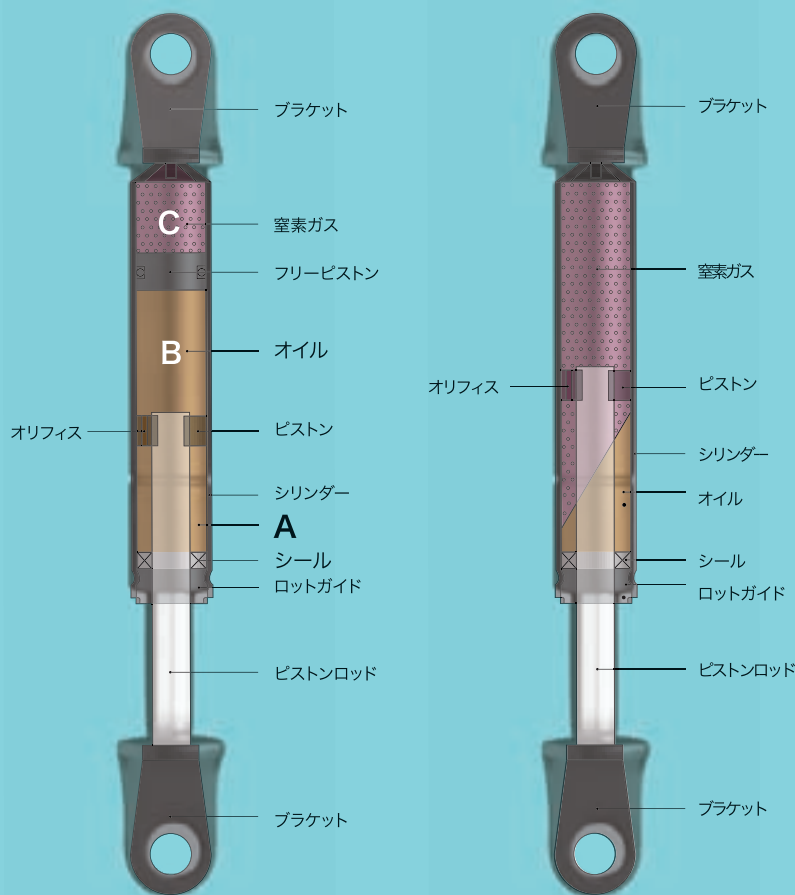
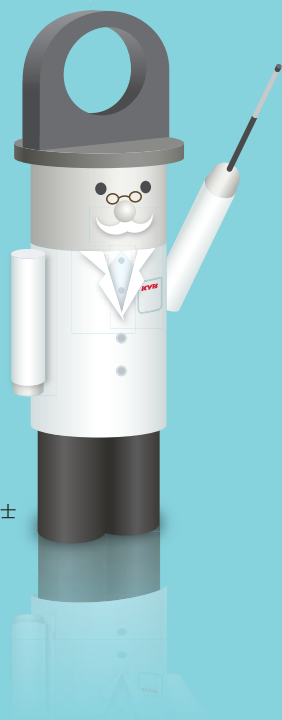


# GAS SPRING

KYBガススプリングはコイルバネに比べバネ定数が低いため長い圧縮ストロークにわたってほぼ一定のバネ力が発生でき、扉類の開閉用として最適の特性を持っています。また、バネ作用と共に減衰作用を持ち、扉類の開閉速度を確実にコントロールできます。

用途によって  
使い分けるんじゃ。

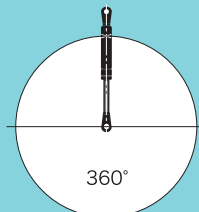
ガスプリ博士



## フリーピストンタイプ [取付自由形]

全方向に取付可能です。またピストンロッド伸び速度を調整できます。  
(特殊仕様)

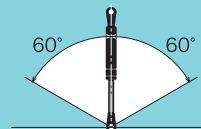
使用範囲



## オールガスタイプ [コンパクト型]

ストローク長に対し、全長が短くなって  
おります。

使用範囲



KYBガススプリング(フリーピストンタイプ)は上図に示すように、ガス室C内に窒素ガスが封入されておりフリーピストンを介し常にオイル室ABを加圧しているため、ピストンロッドは常に伸び方向に反発力をもっています。したがって反発力の大きさはガス室Cの内圧によって定められます。また、ピストンロッド伸び方向のスピードコントロールも可能です。ピストンロッドが所定の位置より移動する場合AB室のオイルはピストンのオリフィス穴を通過し移動します。同時にシリンダー内ではロッドの体積変化分をガス室Cの変化により調整しています。またオールガスタイプの場合はフリーピストンタイプからオイルとフリーピストンを取り除いたもので直接加圧するタイプです。

ココが  
POINT  
1



## 反発力特性

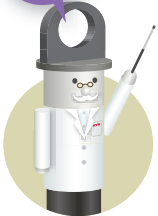
KYBガススプリングにおいて伸縮作動させると右図のような特性となります。これはガス室内の内圧変化や内部のオイルシールや各 부품の摺動抵抗が表れるものです。

$$F_a = \frac{F_{au} + F_{al}}{2}$$

$$F_b = \frac{F_{bu} + F_{bl}}{2}$$

f= 内部摺動抵抗値 (シール等による摺動抵抗)

ココが  
POINT  
2



## 選定上の注意

- ガススプリングの必要反発力は  $F = \frac{W \times L_1}{L_2}$  となるため、選定ガススプリングの反発力は  $F \times 1.1$  (kgf) 以上になるように選定してください。
- 求められた反発力 ( $F \times 1.1$ ) がガススプリングの公称反発力 ( $F_a$ ) より大きい時は2本以上の使用としてください。
- KYBガススプリングの最縮長時の反発力 ( $F_b$ ) は公称反発力 ( $F_a$ ) の約1.4倍になるように設計されています。
- ガススプリングの反発力は20℃で設計されています。温度が10℃変化する(高温、低温側とも)毎に反発力は約3.4%増減しますので、使用条件を考慮して選定してください。
- 取付ピンについては、ブラケット穴径-0.5mm以下にてご使用ください。

ココが  
POINT  
3



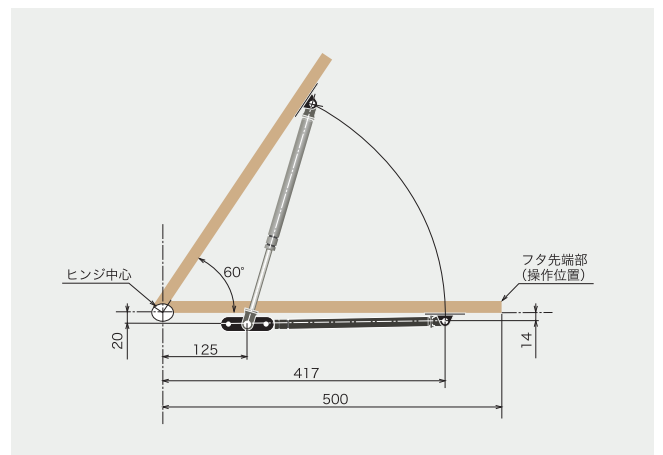
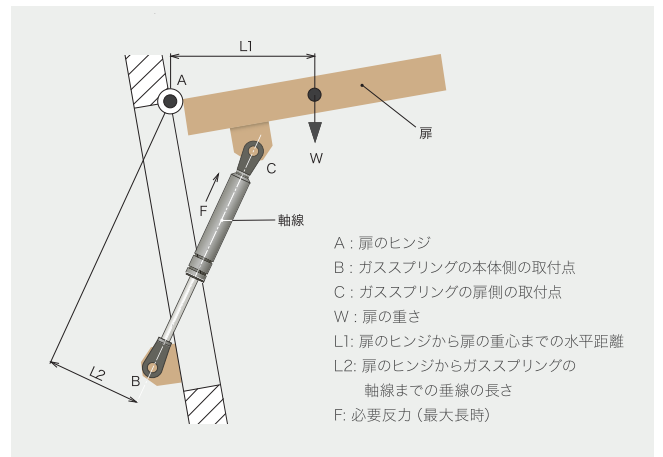
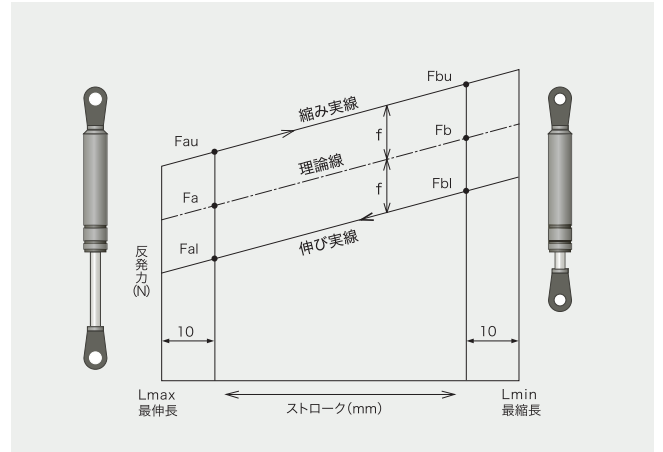
## 選定例(選定方法)

右図のようにガススプリングを取付けたときのフタの開閉に必要な操作力は下表ようになります。

フタ重量5kgfのとき

機種名	0°の時の操作力(kgf)		60°の時の操作力(kgf)	
	開くとき	閉じるとき	開くとき	閉じるとき
KDF100-5	-2.1	-1.7	0.03	2.6
KDF100-10	-1.5	-1.1	2.5	5.0
KDF100-15	-0.9	-0.5	4.9	7.4

※操作力とは：右図にあるフタ先端部を持ち、フタを持ち上げるのに必要な人の力です。



# 安全上のご注意

## 1 選定上のご注意



注意

ガススプリングを選定される場合、選定上の注意を必ず確認して下さい。

ご不明な点が御座いましたら、お問合せ下さい。



注意

ガススプリングの取付位置を設定される際、ガススプリングの仕様と向きを必ず確認して下さい。

オールガスタイプは、ピストンロッド下向きでのご使用をお願いします。ピストンロッドを上向きで設定しますと、ガス漏れを発生させる原因となります。



危険

ガススプリングの仕様範囲で選定して下さい。

最大長より、引っ張ったり、最少長より、押し込んだりしますとガススプリングの故障、あるいは、お客様が怪我をする恐れがあり、大変危険です。



注意

ガススプリングに横荷重が掛からない用設定して下さい。

ガススプリングは、直進方向に動く製品で横荷重への対策はされておりません。故障の原因となります。



注意

扉や蓋等、ガススプリングを利用して持ち上げ、保持をする場合、必ずステア・ストッパー等を利用して下さい。

ガススプリングは、窒素ガスを利用して反力を出しており、温度変化により反力が変化します。



注意

ガススプリングが急激なスピードや微振動を受ける可能性のある場所では使用しないで下さい。

ガススプリングに急激な伸び縮み・微振動・微振幅を与えるとシール等を痛め、故障の原因となります。



選定方法が判りづらい場合、付属の選定用紙に必要事項ご記入の上、販売店もしくは、当社に連絡して下さい。

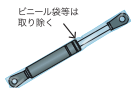
## 2 お取扱い上のご注意



稼働可能範囲

周囲温度は  $-20^{\circ}\text{C}$  ~  $80^{\circ}\text{C}$  の範囲内で、使用して下さい。

周囲温度により、オイルの凍結・ガスの膨脹により故障の原因をなります。仕様により、温度範囲に制約があります。寸法一覧表を確認して下さい。



ビニール袋等は取り除く

ビニール等の梱包材を取り外してから、ガススプリングをご利用下さい。

梱包材がピストンロッドに付着し、内部に入り込みシールを痛め、油漏れを起こす原因となります。



ガススプリングの摺動部に注油は不要です。

ピストンロッド部等の摺動部に注油されますと、内部のシールを痛め油漏れの原因となります。



ピストンロッドに傷をつけないで下さい。

ピストンロッドに傷をつけ摺動させると内部のオイル・ガスが漏れて反発力低下・作動不良の原因となります。



ガススプリングのシリンダー部分に傷をつけないで下さい。

錆の原因となります。また、圧痕は作動不良の原因となりますので、ご注意ください。



雨や水のかかる場所、ホコリの多い場所での使用は避けて下さい。

シールを痛め、反発力低下・作動不良の原因となります。



廃却の目的以外で分解する事は避けて下さい。

高圧ガスが封入されていますので、分解すると爆発や内部部品が飛び出す可能性があり非常に危険です。



反発力の低下・油漏れが発生した場合、直ちに使用を中止し、ご購入元へ連絡下さい。

フリーピストンタイプは、油が漏れた際、反発力が高くなり、取付部等破損する場合があります。

### 3 定期点検について

ガススプリングは、消耗品となっております。下記項目について、定期的に確認をお願いします。  
異常を感じた際は、直ちに交換して下さい。



確認

#### ガススプリングの外観を確認する

ピストンロッド部・シリンダー部に傷・圧痕があると作動不良を起こす可能性があります。特にピストンロッドに傷・圧痕がある場合、油の噴き出し、反発力の低下による蓋の落下等あり大変危険です。使用を中止し交換して下さい。



確認

#### ピストンロッドに油の垂れがないか確認する。

ピストンロッドには、潤滑油が付着しています。付着している油の量が多くなっていた場合、使用を中止し交換して下さい。



確認

#### ガススプリングを操作した時の動作が重くなっていないか確認する。

操作時、以前より重くなっていると感じた時は、劣化によりガスが抜けている可能性がありますので早めに交換して下さい。



確認

#### ガススプリングに錆の発生が無い確認する。

ガススプリングのブラケット部は本体に溶接されており、溶接部の錆が進行した場合、ブラケットが溶接部より脱落する可能性があります。錆発生の頻度が多い場合は、使用を中止して下さい。

### 4 廃却上のご注意

下図廃却方法のようガス抜いてから、処分して下さい。

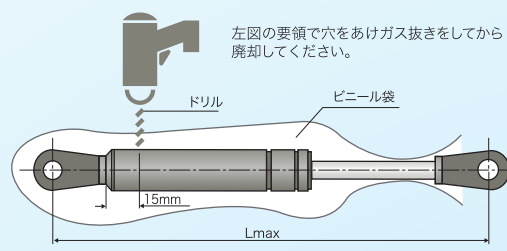


注意



#### 廃却の手順

- ① ビニール袋をかぶせ、その上から 2～3mm のドリルで穴をあけ、ガス・油を抜いて下さい。
- ② 保護メガネを使用する等、安全対策を行ってから、作業して下さい。



左図の要領で穴をあけガス抜きをしてから廃却してください。



警告



本製品には、窒素ガスが高圧で封入されています。ガスを抜かずに廃却処理をすると、爆発により怪我をすることがあります。廃却する際は、次の注意を守ってください。

- ガス抜きする場合、穴から油や切り粉が飛び出すことがありますので、防護メガネ等をご使用ください。
- 押しつぶさないこと。
- 切断しないこと。
- 上図の指定箇所以外の場所に穴をあけないこと。
- 火中に投じないこと。
- 火に近づけたり、溶接の炎を近づけないこと。

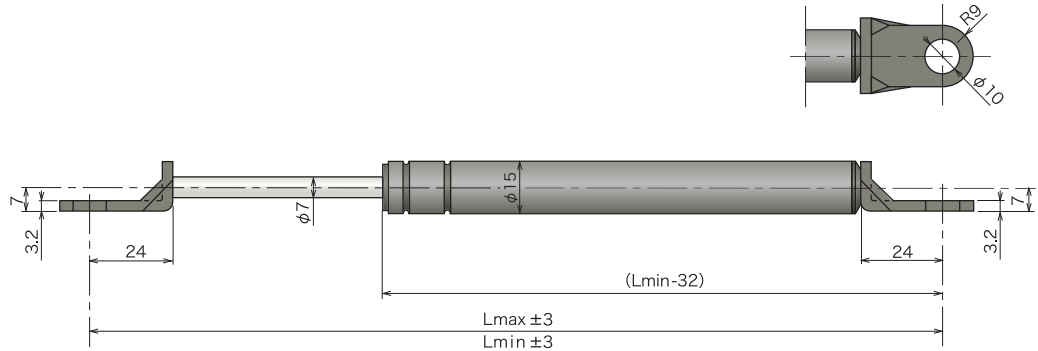
使う前にしっかり  
読みましょう。



# KSF

シリーズ  
[フリーピストンタイプ]

RoHS2  
指令対応  
製品

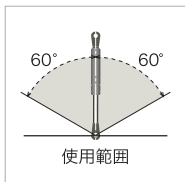
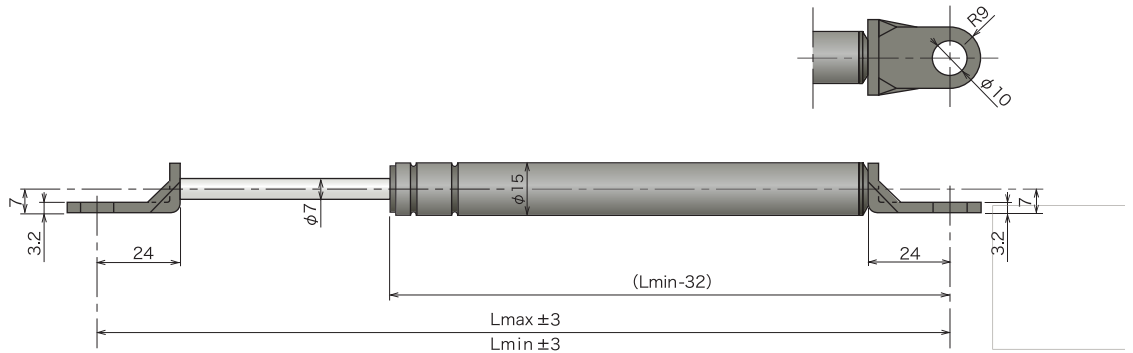


品番	Lmax(mm)	Lmin(mm)	ストローク(mm)	反発力 Fa (N)	反発力 Fb (N)	重量 (g)
KSF50-5	246	196	50	49	64	123
KSF50-10	246	196	50	98	127	123
KSF50-15	246	196	50	147	189	123
KSF70-5	316	246	70	49	64	149
KSF70-10	316	246	70	98	127	149
KSF70-15	316	246	70	147	188	149
KSF80-5	330	250	80	49	66	154
KSF80-10	330	250	80	98	131	154
KSF80-15	330	250	80	147	196	154
KSF90-5	360	270	90	49	66	164
KSF90-10	360	270	90	98	130	164
KSF90-15	360	270	90	147	195	164
KSF100-5	386	286	100	49	67	174
KSF100-10	386	286	100	98	132	174
KSF100-15	386	286	100	147	198	174

# KSG

シリーズ  
[オールガスタイプ]

RoHS2  
指令対応  
製品

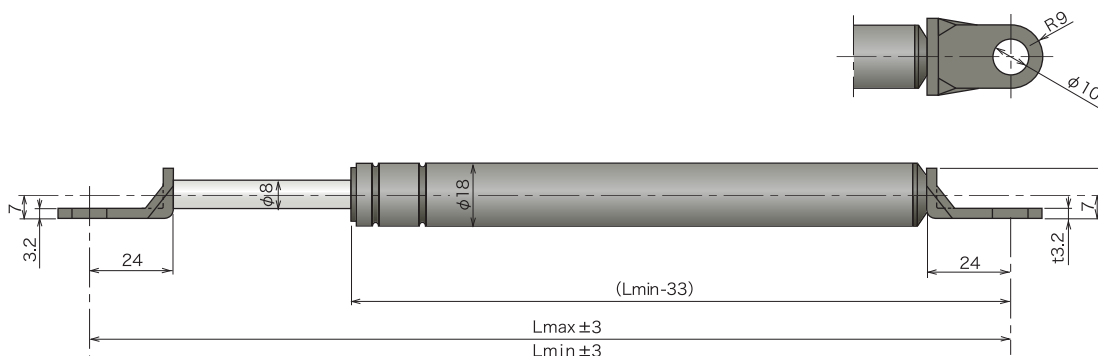


品番	Lmax(mm)	Lmin(mm)	ストローク(mm)	反発力 Fa (N)	反発力 Fb (N)	重量 (g)
KSG50-10	225	175	50	98	125	112
KSG50-20	225	175	50	196	250	112
KSG80-10	285	205	80	98	131	132
KSG80-20	285	205	80	196	261	132
KSG100-10	325	225	100	98	133	144
KSG100-20	325	225	100	196	264	144

# KHF

シリーズ  
[フリーピストンタイプ]

RoHS2  
指令対応  
製品

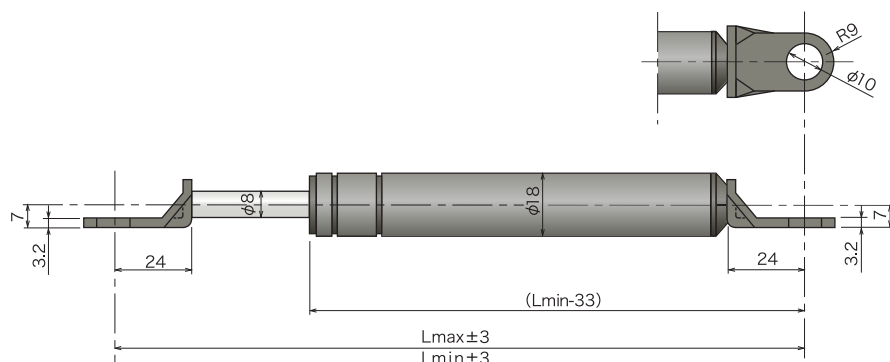
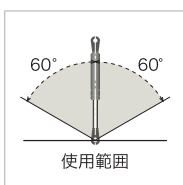


品番	Lmax(mm)	Lmin(mm)	ストローク(mm)	反発力 Fa (N)	反発力 Fb (N)	重量 (g)
KHF50-10	246	196	50	98	125	151
KHF50-20	246	196	50	196	247	151
KHF50-30	246	196	50	294	371	151
KHF100-10	386	286	100	98	130	216
KHF100-20	386	286	100	196	258	216
KHF100-30	386	286	100	294	386	216
KHF150-10	526	376	150	98	130	280
KHF150-20	526	376	150	196	260	280
KHF150-30	526	376	150	294	389	280
KHF200-10	666	466	200	98	131	345
KHF200-20	666	466	200	196	261	345
KHF200-30	666	466	200	294	390	345

# KHG

シリーズ  
[オールガスタイプ]

RoHS2  
指令対応  
製品



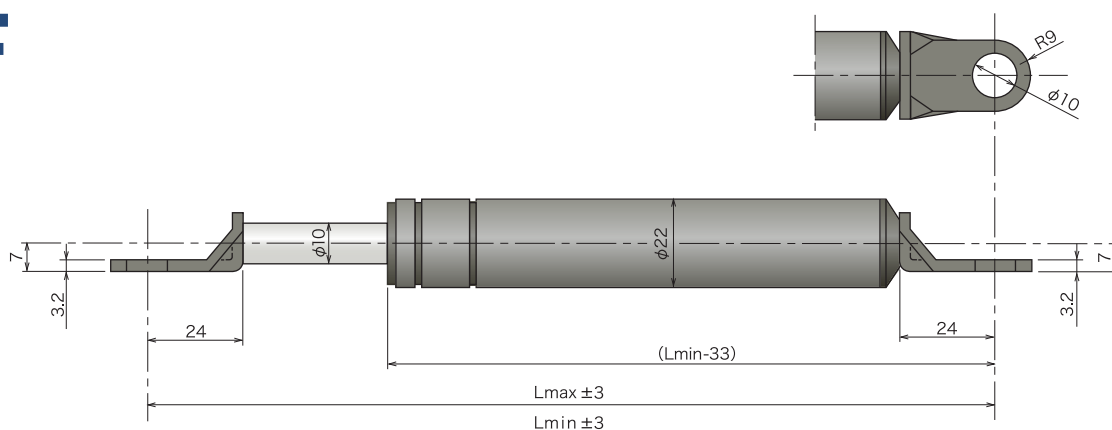
品番	Lmax(mm)	Lmin(mm)	ストローク(mm)	反発力Fa(N)	反発力Fb(N)	重量(g)
KHG50-10	225	175	50	98	116	136
KHG50-20	225	175	50	196	231	136
KHG50-30	225	175	50	294	346	136
KHG70-10	265	195	70	98	120	152
KHG70-20	265	195	70	196	239	152
KHG70-30	265	195	70	294	358	152
KHG80-10	285	205	80	98	122	160
KHG80-20	285	205	80	196	242	160
KHG80-30	285	205	80	294	362	160
KHG90-10	305	215	90	98	123	168
KHG90-20	305	215	90	196	244	168
KHG90-30	305	215	90	294	366	168
KHG100-10	325	225	100	98	124	176
KHG100-20	325	225	100	196	246	176
KHG100-30	325	225	100	294	368	176
KHG120-10	365	245	120	98	125	193
KHG120-20	365	245	120	196	249	193
KHG120-30	365	245	120	294	372	193

品番	Lmax(mm)	Lmin(mm)	ストローク(mm)	反発力Fa(N)	反発力Fb(N)	重量(g)
KHG130-10	385	255	130	98	126	201
KHG130-20	385	255	130	196	250	201
KHG130-30	385	255	130	294	374	201
KHG150-10	425	275	150	98	126	217
KHG150-20	425	275	150	196	251	217
KHG150-30	425	275	150	294	376	217
KHG180-10	485	305	180	98	127	242
KHG180-20	485	305	180	196	253	242
KHG180-30	485	305	180	294	379	242
KHG200-10	525	325	200	98	128	258
KHG200-20	525	325	200	196	254	258
KHG200-30	525	325	200	294	381	258
KHG250-10	625	375	250	98	129	298
KHG250-20	625	375	250	196	256	298
KHG250-30	625	375	250	294	383	298
KHG300-10	725	425	300	98	129	339
KHG300-20	725	425	300	196	257	339
KHG300-30	725	425	300	294	385	339

# KMF

シリーズ  
[フリーピストンタイプ]

RoHS2  
指令対応  
製品



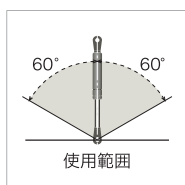
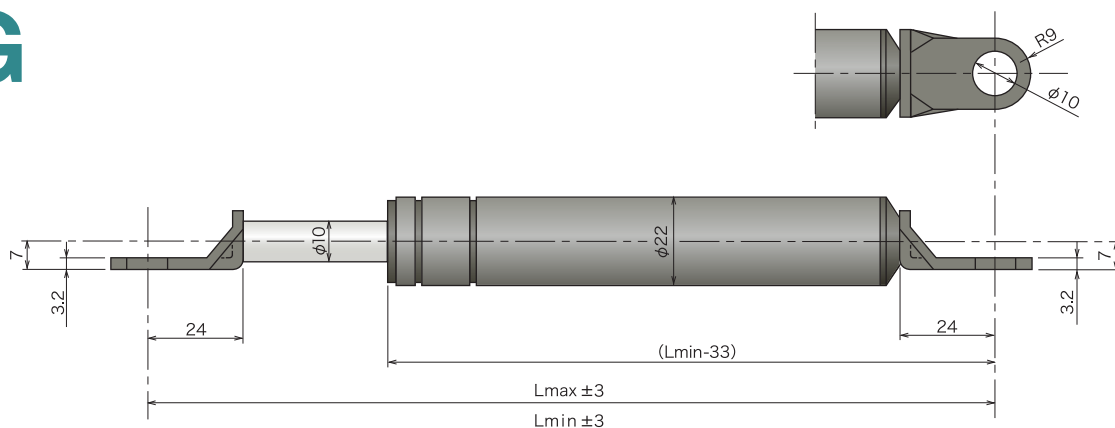
品番	Lmax(mm)	Lmin(mm)	ストローク(mm)	反発力 Fa (N)	反発力 Fb (N)	重量(g)
KMF50-20	246	196	50	196	265	201
KMF50-30	246	196	50	294	396	201
KMF50-40	246	196	50	392	528	201
KMF70-20	316	246	70	196	253	245
KMF70-30	316	246	70	294	379	245
KMF70-40	316	246	70	392	503	245
KMF80-20	330	250	80	196	273	255
KMF80-30	330	250	80	294	407	255
KMF80-40	330	250	80	392	542	255
KMF90-20	360	270	90	196	266	273
KMF90-30	360	270	90	294	397	273
KMF90-40	360	270	90	392	529	273
KMF100-20	386	286	100	196	275	291
KMF100-30	386	286	100	294	411	291
KMF100-40	386	286	100	392	546	291
KMF120-20	440	320	120	196	271	325
KMF120-30	440	320	120	294	405	325
KMF120-40	440	320	120	392	538	325
KMF130-20	470	340	130	196	270	344
KMF130-30	470	340	130	294	403	344
KMF130-40	470	340	130	392	536	344
KMF150-20	526	376	150	196	269	379
KMF150-30	526	376	150	294	402	379
KMF150-40	526	376	150	392	534	379
KMF180-20	610	430	180	196	271	433
KMF180-30	610	430	180	294	405	433
KMF180-40	610	430	180	392	539	433
KMF200-20	666	466	200	196	268	468
KMF200-30	666	466	200	294	401	468
KMF200-40	666	466	200	392	533	468
KMF250-20	750	500	250	196	302	527
KMF250-30	750	500	250	294	451	527
KMF250-40	750	500	250	392	600	527
KMF300-20	850	550	300	196	326	594
KMF300-30	850	550	300	294	486	594
* KMF300-40	850	550	300	392	647	594
KMF350-20	950	600	350	196	350	661
KMF350-30	950	600	350	294	522	661

\*...使用温度範囲(60°C以内でご使用ください。)

# KMG

シリーズ  
[オールガスタイプ]

RoHS2  
指令対応  
製品



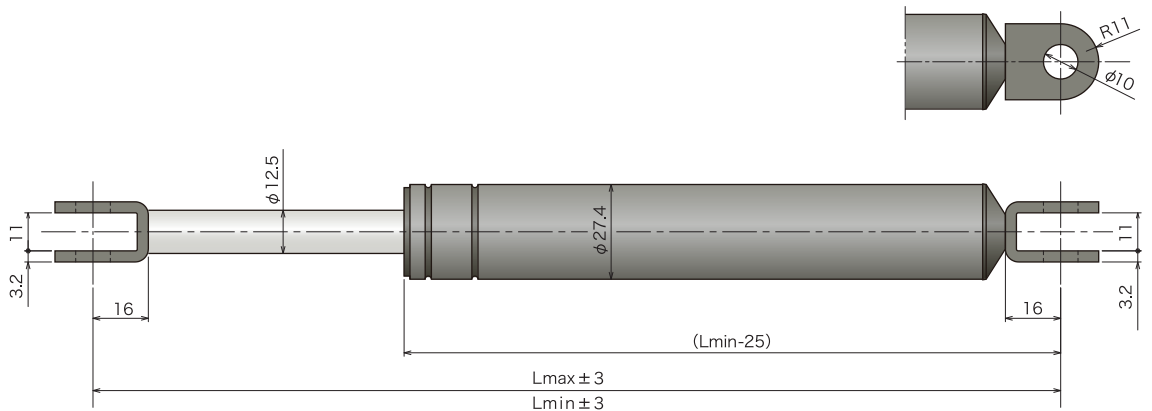
品番	Lmax(mm)	Lmin(mm)	ストローク(mm)	反発力 Fa (N)	反発力 Fb (N)	重量 (g)
KMG50-40	225	175	50	392	486	181
KMG50-50	225	175	50	490	608	181
KMG70-40	265	195	70	392	499	204
KMG70-50	265	195	70	490	624	204
KMG80-40	285	205	80	392	503	215
KMG80-50	285	205	80	490	628	215
KMG90-40	305	215	90	392	506	226
KMG90-50	305	215	90	490	632	226
KMG100-40	325	225	100	392	508	238
KMG100-50	325	225	100	490	634	238
KMG120-40	365	245	120	392	511	261
KMG120-50	365	245	120	490	638	261
KMG130-40	385	255	130	392	512	272
KMG130-50	385	255	130	490	639	272
KMG150-40	425	275	150	392	514	295
KMG150-50	425	275	150	490	642	295
KMG180-40	485	305	180	392	516	329
KMG180-50	485	305	180	490	644	329
KMG200-40	525	325	200	392	517	351
KMG200-50	525	325	200	490	645	351
KMG250-40	625	375	250	392	519	408
KMG250-50	625	375	250	490	648	408
KMG300-40	725	425	300	392	520	465
KMG300-50	725	425	300	490	649	465
KMG350-40	825	475	350	392	521	521
KMG350-50	825	475	350	490	650	521
KMG400-40	925	525	400	392	522	578
KMG400-50	925	525	400	490	651	578



# KPF

シリーズ  
[フリーピストンタイプ]

RoHS2  
指令対応  
製品



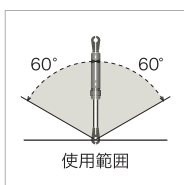
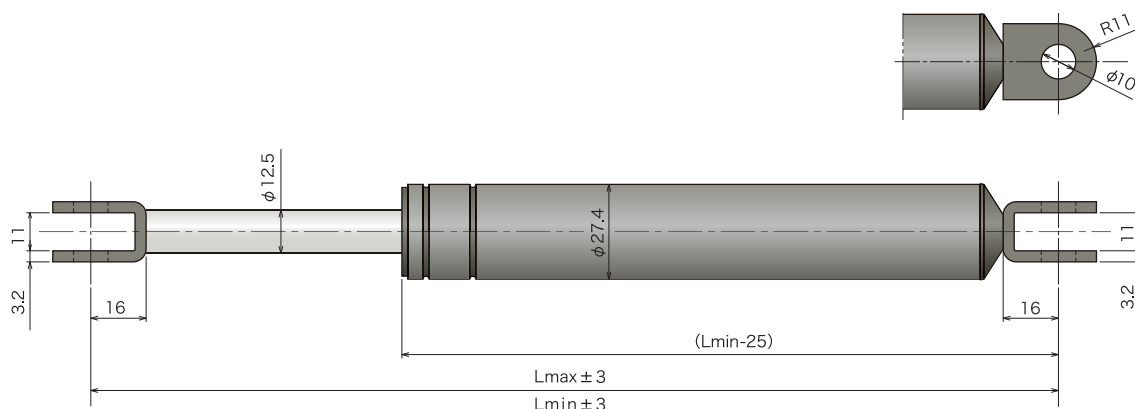
品番	Lmax(mm)	Lmin(mm)	ストローク(mm)	反発力 Fa (N)	反発力 Fb (N)	重量 (g)
KPF50-50	246	196	50	490	609	320
KPF50-60	246	196	50	588	731	320
KPF50-70	246	196	50	686	851	320
KPF70-50	316	246	70	490	621	390
KPF70-60	316	246	70	588	744	390
KPF70-70	316	246	70	686	868	390
KPF80-50	330	250	80	490	648	404
KPF80-60	330	250	80	588	778	404
KPF80-70	330	250	80	686	906	404
KPF90-50	360	270	90	490	644	433
KPF90-60	360	270	90	588	773	433
KPF90-70	360	270	90	686	901	433
KPF100-50	386	286	100	490	657	459
KPF100-60	386	286	100	588	787	459
KPF100-70	386	286	100	686	918	459
KPF120-50	440	320	120	490	662	512
KPF120-60	440	320	120	588	794	512
KPF120-70	440	320	120	686	926	512
KPF130-50	470	340	130	490	662	541
KPF130-60	470	340	130	588	794	541
KPF130-70	470	340	130	686	926	541
KPF150-50	526	376	150	490	658	594
KPF150-60	526	376	150	588	789	594
KPF150-70	526	376	150	686	920	594
KPF180-50	610	430	180	490	656	675
KPF180-60	610	430	180	588	786	675
KPF180-70	610	430	180	686	917	675
KPF200-50	666	466	200	490	657	729
KPF200-60	666	466	200	588	787	729
KPF200-70	666	466	200	686	918	729
KPF250-50	750	500	250	490	730	819
KPF250-60	750	500	250	588	875	819
KPF250-70	750	500	250	686	1019	819
KPF300-50	850	550	300	490	780	922
KPF300-60	850	550	300	588	935	922
* KPF300-70	850	550	300	686	1089	922
KPF350-40	950	600	350	392	665	1024
KPF350-50	950	600	350	490	829	1024
* KPF350-60	950	600	350	588	993	1024

\*...使用温度範囲(60°C以内でご使用ください。)

# KPG

シリーズ  
[オールガスタイプ]

RoHS2  
指令対応  
製品

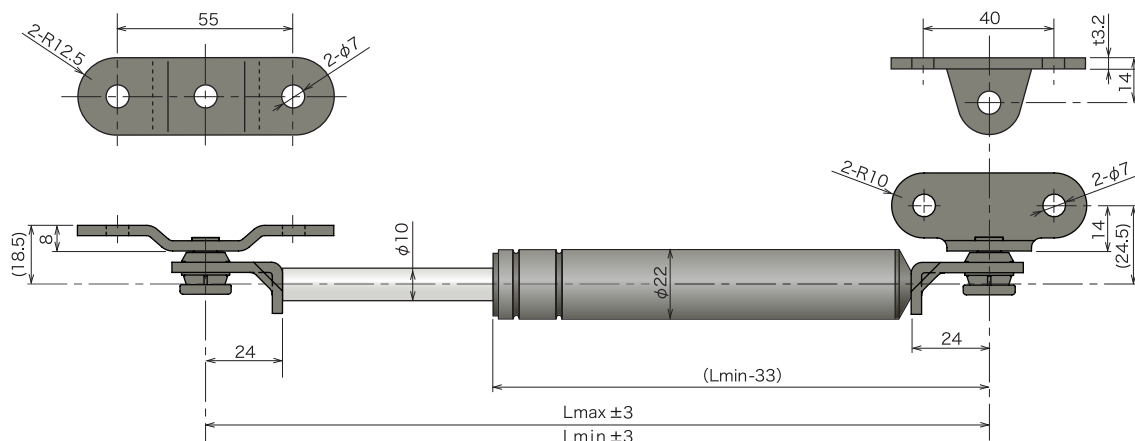


品番	Lmax(mm)	Lmin(mm)	ストローク(mm)	反発力 Fa (N)	反発力 Fb (N)	重量 (g)
KPG50-60	209	159	50	588	721	273
KPG50-70	209	159	50	686	841	273
KPG50-80	209	159	50	785	961	273
KPG70-60	249	179	70	588	742	307
KPG70-70	249	179	70	686	865	307
KPG70-80	249	179	70	785	988	307
KPG80-60	269	189	80	588	748	325
KPG80-70	269	189	80	686	872	325
KPG80-80	269	189	80	785	997	325
KPG90-60	289	199	90	588	753	342
KPG90-70	289	199	90	686	878	342
KPG90-80	289	199	90	785	1003	342
KPG100-60	309	209	100	588	757	360
KPG100-70	309	209	100	686	882	360
KPG100-80	309	209	100	785	1008	360
KPG120-60	349	229	120	588	762	394
KPG120-70	349	229	120	686	889	394
KPG120-80	349	229	120	785	1015	394
KPG130-60	369	239	130	588	764	412
KPG130-70	369	239	130	686	891	412
KPG130-80	369	239	130	785	1018	412
KPG150-60	409	259	150	588	768	447
KPG150-70	409	259	150	686	895	447
KPG150-80	409	259	150	785	1022	447
KPG180-60	469	289	180	588	771	499
KPG180-70	469	289	180	686	899	499
KPG180-80	469	289	180	785	1027	499
KPG200-60	509	309	200	588	773	534
KPG200-70	509	309	200	686	901	534
KPG200-80	509	309	200	785	1029	534
KPG250-60	609	359	250	588	776	620
KPG250-70	609	359	250	686	905	620
KPG250-80	609	359	250	785	1034	620
KPG300-60	709	409	300	588	778	707
KPG300-70	709	409	300	686	907	707
KPG300-80	709	409	300	785	1036	707
KPG350-60	809	459	350	588	780	794
KPG350-70	809	459	350	686	909	794
KPG350-80	809	459	350	785	1038	794
KPG400-60	909	509	400	588	781	881
KPG400-70	909	509	400	686	910	881
KPG400-80	909	509	400	785	1040	881

# KKF

シリーズ  
[フリーピストンタイプ]

RoHS2  
指令対応  
製品

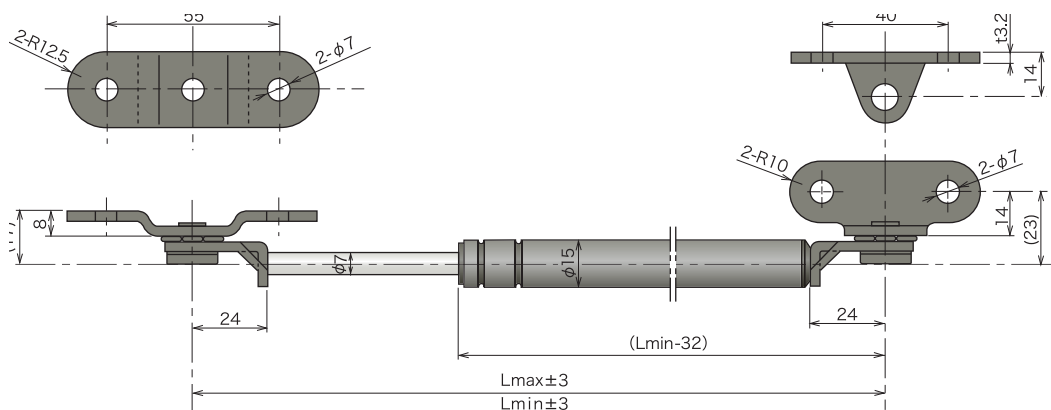


品番	Lmax(mm)	Lmin(mm)	ストローク(mm)	反発力 Fa (N)	反発力 Fb (N)	重量 (g)
KKF50-20	246	196	50	196	265	290
KKF50-40	246	196	50	392	528	290
KKF100-20	386	286	100	196	275	381
KKF100-40	386	286	100	392	546	381
KKF130-20	470	340	130	196	270	433
KKF130-40	470	340	130	392	536	433
KKF150-20	526	376	150	196	269	468
KKF150-40	526	376	150	392	534	468
KKF200-20	666	466	200	196	268	557
KKF200-40	666	466	200	392	533	557

# KDF

シリーズ  
[フリーピストンタイプ]

RoHS2  
指令対応  
製品



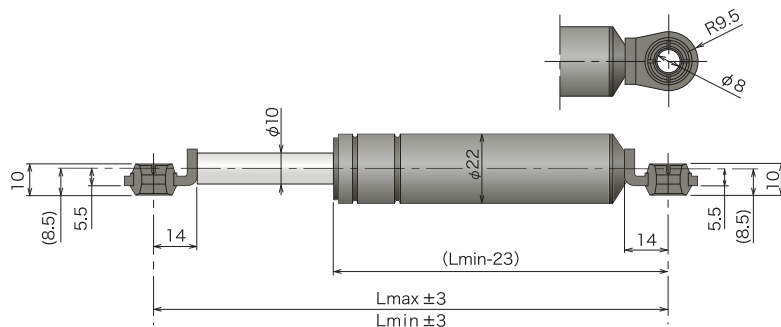
本製品は KSF シリーズに受け型ブラケットをセットしたものです。

品番	Lmax(mm)	Lmin(mm)	ストローク(mm)	反発力 Fa (N)	反発力 Fb (N)	重量 (g)
KDF50-5	246	196	50	49	64	213
KDF50-10	246	196	50	98	127	213
KDF100-5	386	286	100	49	67	264
KDF100-10	386	286	100	98	132	264
KDF100-15	386	286	100	147	198	264

# KCG

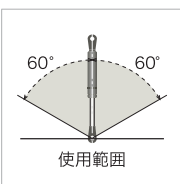
シリーズ  
[オールガスタイプ]

RoHS2  
指令対応  
製品



コンパクトサイズの高スプリングです。

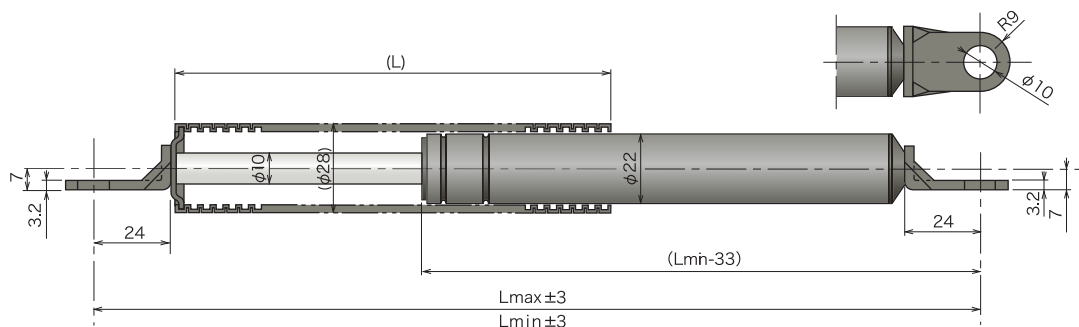
品番	Lmax(mm)	Lmin(mm)	ストローク(mm)	反発力 Fa (N)	反発力 Fb (N)	重量 (g)
KCG35-20	166	131	35	196	243	138
KCG35-30	166	131	35	294	365	138
KCG35-40	166	131	35	392	485	138



# KBF

シリーズ  
[フリーピストンタイプ]

RoHS2  
指令対応  
製品



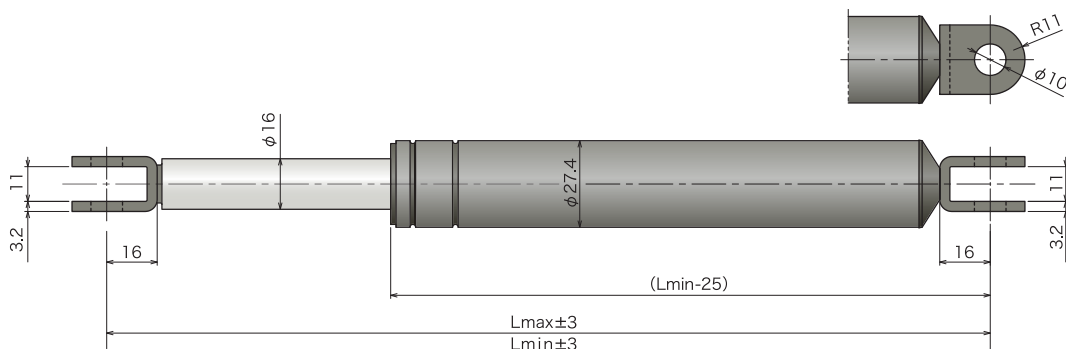
ピストンロッドカバー付のガススプリングです。

品番	Lmax(mm)	Lmin(mm)	ストローク(mm)	反発力 Fa (N)	反発力 Fb (N)	重量 (g)
KBF100-20	386	286	100	196	275	315
KBF100-30	386	286	100	294	411	315
KBF100-40	386	286	100	392	546	315

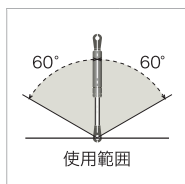
# KQG

シリーズ  
[ボールガスタイプ]  
※ C25 高反発力タイプ

RoHS2  
指令対応  
製品



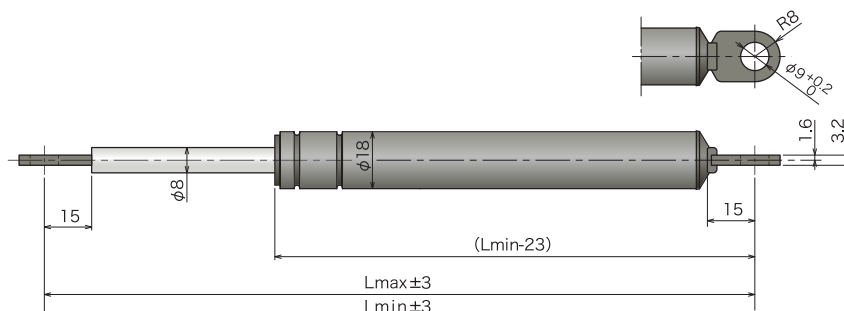
品番	Lmax(mm)	Lmin(mm)	ストローク(mm)	反発力 Fa (N)	反発力 Fb (N)	重量 (g)
KQG100-100	325	225	100	981	1390	489
KQG100-120	325	225	100	1177	1666	489
KQG150-100	425	275	150	981	1466	607
KQG150-120	425	275	150	1177	1758	607



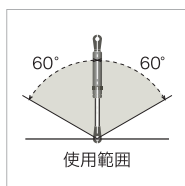
# KHGH

シリーズ  
[ボールガスタイプ]  
※ C16 平板ブラケットタイプ

RoHS2  
指令対応  
製品



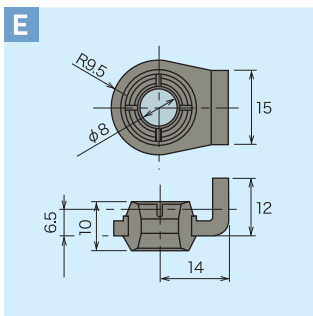
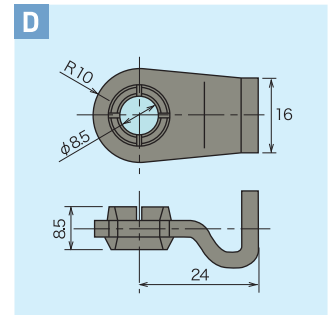
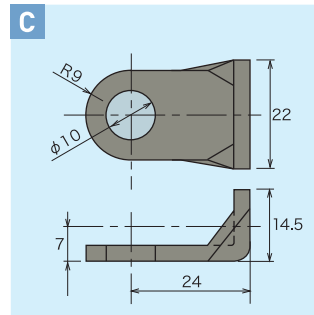
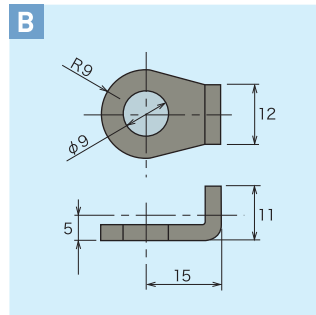
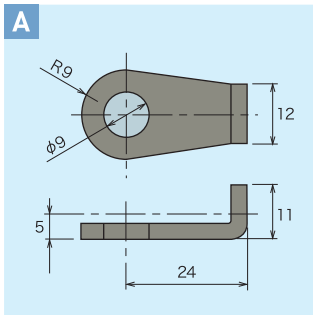
品番	Lmax(mm)	Lmin(mm)	ストローク(mm)	反発力 Fa (N)	反発力 Fb (N)	重量 (g)
KHGH50-10	225	175	50	98	114	197
KHGH50-20	225	175	50	196	228	197
KHGH50-30	225	175	50	294	342	197
KHGH100-10	325	225	100	98	122	237
KHGH100-20	325	225	100	196	244	237
KHGH100-30	325	225	100	294	365	237
KHGH150-10	425	275	150	98	125	278
KHGH150-20	425	275	150	196	250	278
KHGH150-30	425	275	150	294	374	278
KHGH200-10	525	325	200	98	127	319
KHGH200-20	525	325	200	196	253	319
KHGH200-30	525	325	200	294	378	319



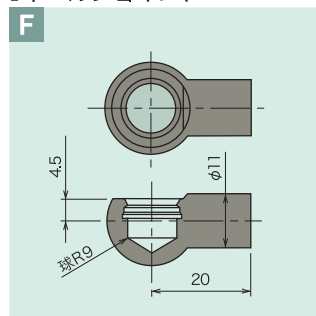
# OPTION PARTS

## GAS SPRING

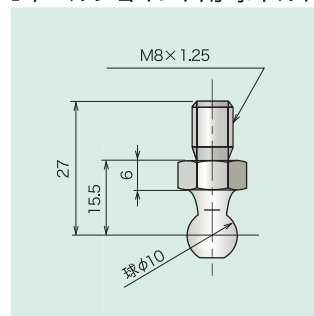
### ■ブラケット



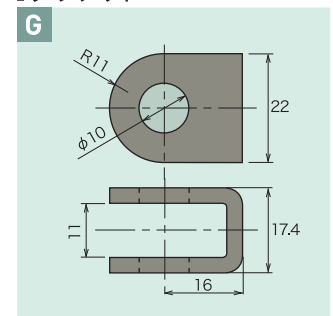
### ■ボールジョイント



### ■ボールジョイント用球ボルト



### ■ブラケット



### ■オプション取付一覧表

シリーズ名	ブラケット						
	A	B	C	D	E	F	G
KSF	○	○	◎	○	×	×	×
KHF	○	○	◎	○	○	○	×
KMF	○	○	◎	○	○	○	○
KPF	×	×	○	○	×	○	◎
KBF	○	○	◎	×	×	×	×
KDF	×	×	×	×	×	×	×
KKF	×	×	×	×	×	×	×
KSG	○	○	◎	○	×	×	×
KMG	○	○	◎	○	○	○	○
KCG	×	×	×	×	◎	×	×
KPG	×	×	○	○	×	○	◎
KHG	○	○	◎	○	○	○	×
KQG	×	×	×	×	×	×	◎
KHGH	×	×	×	×	×	×	×

#### 凡例

- ◎：標準仕様  
標準品についているブラケットです。
- ：取付可能  
特注にて対応可能なブラケットです。  
3ヵ月強お時間を頂いております。
- ×

注：上記オプションパーツを使用した場合、基本寸法と多少異なる場合がありますので、詳しくは購入元へご相談ください。