

KYB NEWS

パワースポーツ車両向け電動パワーステアリングを開発

当社は、パワースポーツ車両^{※1}向けに電動パワーステアリング(以下 EPS)を開発、量産化いたしました。

本製品は自社開発の機電一体型ブラシレスモータによる小型・高出力^{※2}に加え、コア機能部の標準化設計により様々な機器への展開が可能です。

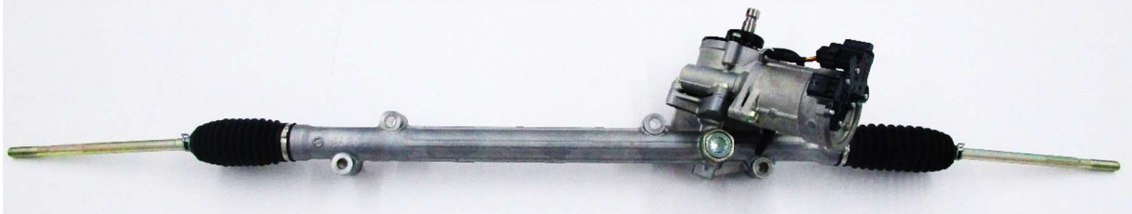
パワースポーツ車両、建設機械、農業機械などの市場においても、操縦性の向上だけでなく省エネ、自動操舵の観点から EPS の搭載ニーズが増えてきております。

本製品は米国 POLARIS 社様の“SLINGSHOT“等にご採用頂いており、今後更なる採用機種拡大及び新たなシステム製品の開発を進めてまいります。

また、本製品に搭載している機電一体型ブラシレスモータは、コントローラ付きアクチュエータとして単体でも販売可能です。ソフトウェアの適合及び必要トルクに応じたマグネット、モータ長のカスタマイズで様々なアプリケーションにお使い頂けます。

※1 モーターサイクル、オフロードビークル、スノーモービルなど操縦の楽しさと高性能を両立したスポーツ系車両の総称

※2 当社従来品(ブラシモータ、別体コントローラ)比:モータ、コントローラを含めた電装品重量は約20%減、出力はトルク定数(Nm/A)換算で約1.5倍

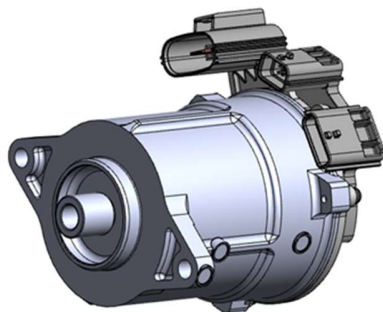


パワースポーツ車両向け電動パワーステアリング



POLARIS 社様 “SLINGSHOT“

2021年1月25日
KYB株式会社 広報部



機電一体型ブラシレスモータ

詳細は「KYB 技報 第60号」を参照ください。

https://www.kyb.co.jp/technical_report/data/no60j/11_technology_explanation.pdf

お問合せ先: KYB 株式会社 経営企画本部 広報部 TEL:03-3435-3552

以上