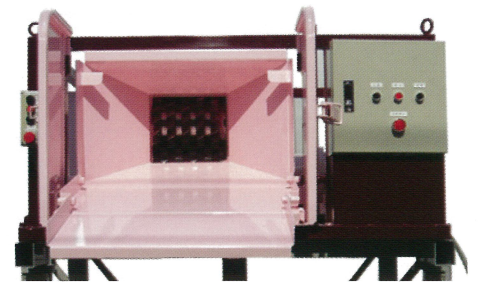


『スポットビーター』

みどりのリサイクルを進める！

製品の特長

- 低騒音・粉塵が少なく市街地でも安心作業。
- コンパクト設計でゆとりの設備レイアウトが可能です。
- リーズナブルな価格帯でご提供。
- シンプル構造でメンテナンス費用も低減。(軸間調整カッターで耐久性向上)
- 破碎チップはマルチング材や補助燃料用チップ等に最適です。

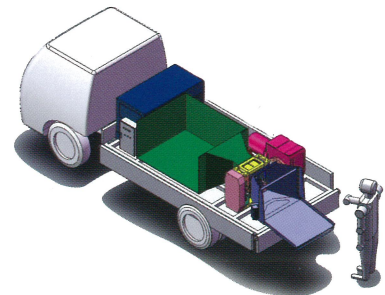


NEW

車両積載可能で移動らくらく！現場で破碎！

- 移動が楽なのでお仲間「カッターシェアリング」も。
- 軽量・折りたたみ投入ホッパーのため、車両搭載もらくらく。クレーン車で簡単に積み下ろし作業ができます。
- トラックに搭載すれば機動性を確保。出張作業にも対応できます。(発電機の搭載が必要となります。)
- 既に保有しているクレーン車や平ボデーへの搭載もOK

トラック搭載参考3D図

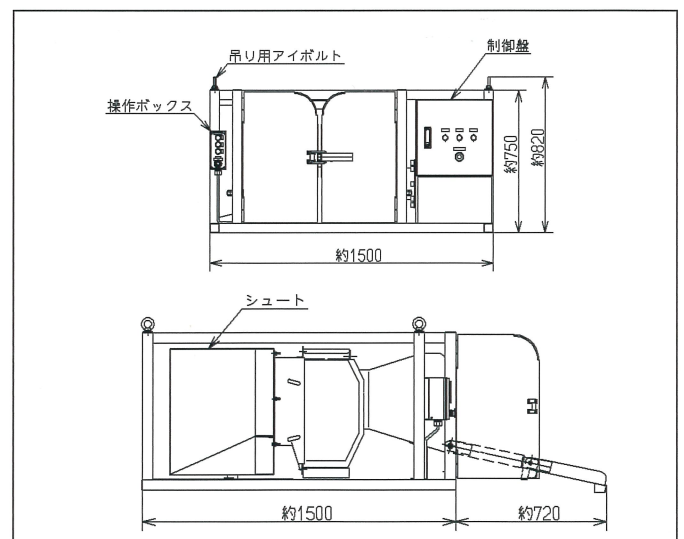


諸元

形式／型式	二軸斜歯式/CV700型
電動機容量	11kW 4P 200/220V 50/60HZ
電源	200/220V
処理能力※	約1.7～2m ³ /h
最大粉碎径	Φ80 (剪定枝)
チップ粒径※	Φ30～50mm
刃幅	30mm
機器重量	約950kg

※処理能力、最大粉碎径、チップ粒径は、樹木の種類・乾燥度などで異なり、概略数値です。
 ※過負荷時は、自動停止します。
 ※制御盤と設備電源間のケーブルは所掌範囲外となります。
 ※諸元外観は予告なく変更することがあります。

外観図



KYB株式会社は地球に優しい製品で環境改善に貢献します。