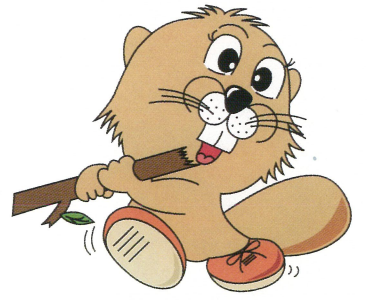




Our Precision, Your Advantage

<http://www.kyb.co.jp/townbeaver/>

# 圧碎式二次粉碎機 タウンビーバーミル<sup>®</sup>



緑のリサイクルに貢献します。



タウンビーバー

一次破碎機



一次粉碎チップ



二次粉碎



タウンビーバーミル制御盤

二次粉碎チップ



シンプル機構で

**低価格**

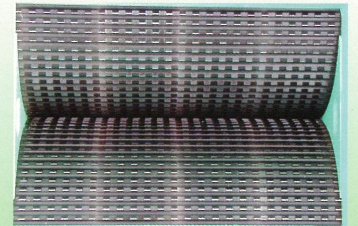
省エネ対応の

**低動力**

安心作業の

**低騒音**

溝付ロールカッター



吸水性抜群の粉碎チップが出来ます。

繊維状に粉碎する事で農業・畜産・園芸をはじめ  
さまざまな用途に利用可能です。

～東京農業大学と共同開発～

**KYB 株式会社**

## ■ 諸元

	型式:WM20AO*1	型式:WM40AO*1
動力	11KW4P AC200V 3相	11KW4P×2 AC200V 3相
処理能力*2	350~550kg/h	700~1100kg/h
ロールカッター	φ200×L300mm 歯幅6mm	
カッター回転数	主軸 21rpm	
本体寸法	L 1550mm × W 1100mm × H 1300mm	L 1700mm × W 2100mm × H 1400mm
本体重量	740kg	1465kg
チップ粒径*3	平均粒径3mm(繊維状)	

\*1 定量供給装置とセットの場合、型式はWM20CO、WM40COです(制御盤のみ異なります)。

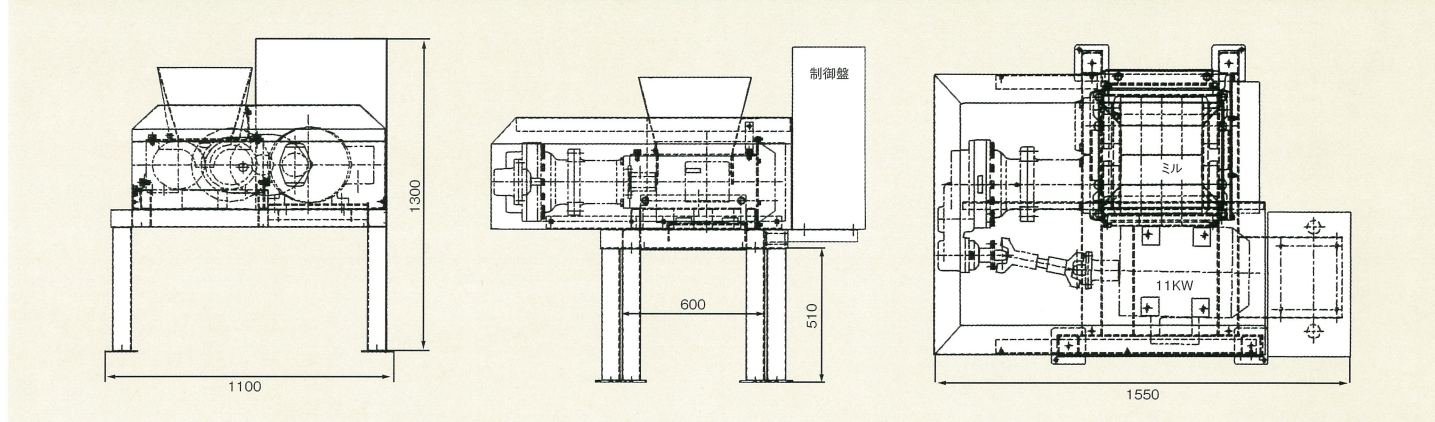
\*2 樹木種類などで異なり概略数値です。

\*3 樹木種類などでバラツキがあります。

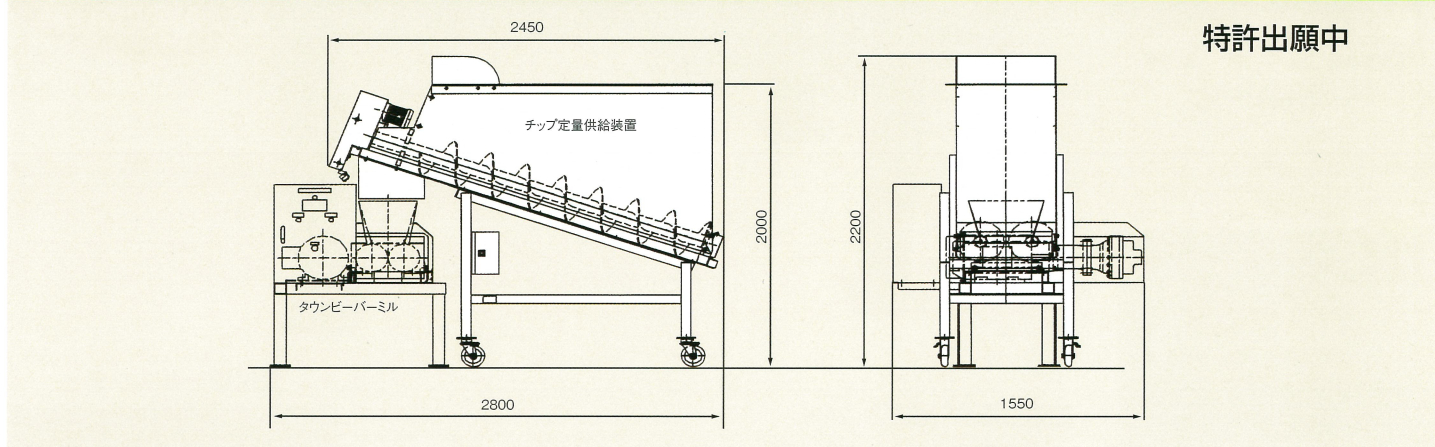
\* 制御盤と設備電源間のケーブルは所掌範囲外です。

\* 諸元外観などは予告なく変更することがあります。

## ■ 外観図 WM20AO/WM20CO



## ■ オプション品 定量供給機 外観図



### 定量供給装置諸元

	型式:WMF10AO
動力	0.2KW4P, AC200V、3相
供給能力*1	0.5~3.6m <sup>3</sup> /h
スクリュ回転数	0.3~2.2rpm
容量	1.0m <sup>3</sup>
本体寸法	L 2450mm × W 900mm × H 2200mm
本体重量	385kg

\*1 樹木種類などで異なり概略数値です。

\* 諸元外観などは予告なく変更することがあります。

### 本体と組合せ



### ツインスクリュ採用



◎処理能力に合わせて樹木チップを供給

◎ブリッジ、残量なしの独自機構を採用

◎センサで滞留を検知し、供給制御

**KYB 株式会社**

特装車両事業部 営業部

TEL.(03)3435-3591 FAX.(03)5472-6579  
〒105-0013 東京都港区浜松町2-1-17 松永ビル

札幌営業所 / 名古屋支店 / 大阪支店 / 広島営業所 / 福岡支店 / 熊谷出張所

CAT No.52230 10410 CN