

# HST(全般)

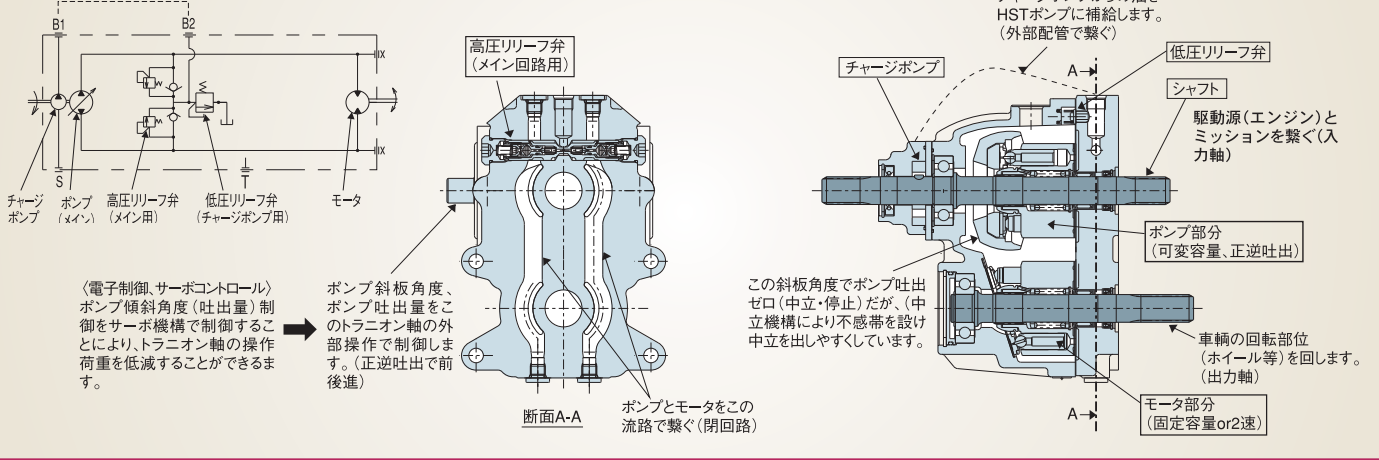
HSTとはHydro-Static-Transmissionの略で、走行系に於いて、油圧ポンプ・モータを閉回路(クローズ)で繋ぎ、前進・停止(中立)・後進を無段階で切換えられます。自動車などの機械式変速機(トランスミッション)と比べて油圧式はスムーズで閉回路のコンパクトさが特長です。

	一体型	分離型
○印: 本製品案内に掲載	○ポンプとモータを一つのボディに一体化させたもの(閉回路ピストンポンプ+ピストンモーター一体型)	
		閉回路(クローズ)型ピストンポンプと油圧モータを閉回路配管で繋いだもの

## 一体型HST(ポンプ+モータ)

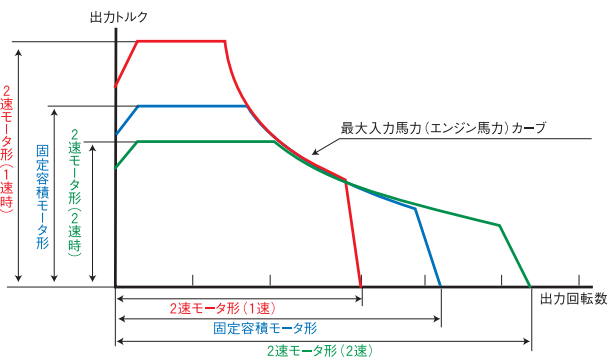
### 基本構造

#### ●回路例 HVFD18F-R35 の場合



### 基本特性

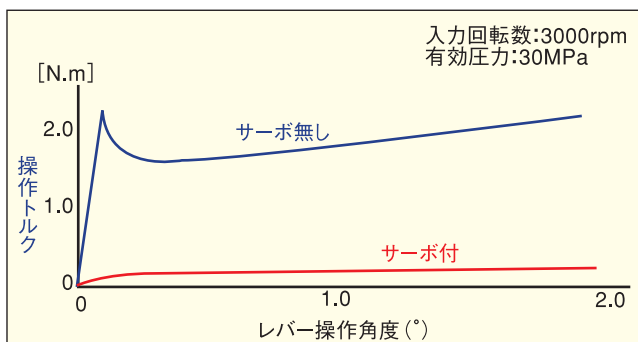
#### ■出力馬力特性



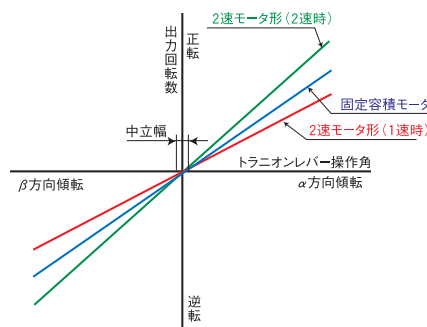
- ①理論出力回転数:ポンプ押しのけ容積÷モータ押しのけ容積×入力回転数
- ②実出力回転数:理論出力回転数×容積効率
- ③理論出力トルク:モータ押しのけ容積×HST負荷圧力

#### ■サーボレギュレータ(手動操作) [SL]

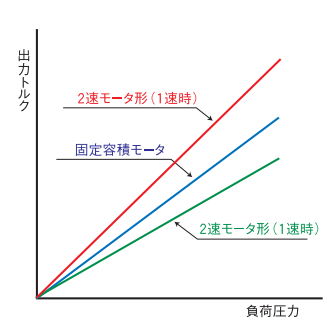
##### レバー操作トルク特性 HVFD37F-R35-SL の場合



#### ■出力回転特性

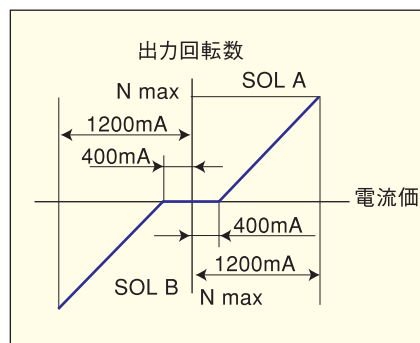


#### ■出力トルク特性



#### ■サーボレギュレータ(電気制御) [EL]

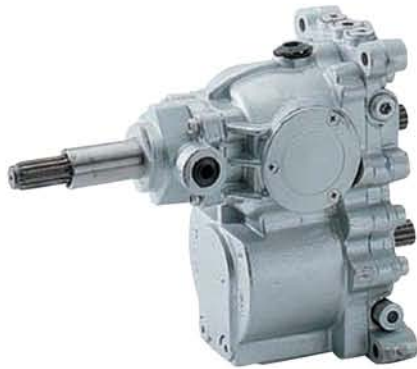
##### 電流値-出力回転数特性



## 一体型 HST (ポンプ+モータ)

減速機、トランスミッションとの結合を容易にした一体型 HST です。トラクターやコンバイン、除雪機などの車両走行特性を満足させるための機能、機構を内蔵しています。電子制御、サーボ機構に対応可能です。

### ■ HVFD シリーズ



HVFD28V37

#### 【形式記号】

アクセサリ (オプション)

例 HVFD - 28 V 37 - R 35 - P - LT - SL

1 2 3 4 5 6 7 8 9

1	一体型HST	
2	ポンプ押しのけ容積	近似値 (cm <sup>3</sup> /rev)
3	モータ形態	F: 固定容積 V: 可変容積 (2速)
4	モータ押しのけ容積	近似値 (cm <sup>3</sup> /rev) 無印の場合はポンプ容積と同一
5	高圧リリーフ弁	R: リリーフ弁付き N: リリーフ弁無し
6	最高使用圧力	MPa
7	中立機構	P: 可動スラストプレート式 (機械式) O: 固定オリフィス式 無印: なし
8	チャージポンプ	無印: チャージポンプ別置タイプ LT: チャージポンプ付き
9	サーボコントロール	無印: 無し SL: マニュアル EL: 電気制御

#### 一体型 HST (スタンダードタイプ)

対応	形式	ポンプ:モータ押しのけ容積 (cm <sup>3</sup> /rev)	最高使用圧力 (MPa)	最大入力回転数 (rpm)	出力回転数 (rpm)	質量 (Kg)	中立機構方式	オプション
軽負荷用	HVFD 5F-R20	5:5	※12.5	3000	0~3000	2.9	オリフィス	アンロードバルブ
	HVFD10F-N15	10:10	15	3000	0~3000	6.5	オリフィス	アンロードバルブ
	HVFD10F-N18	10:10	18	3000	0~3000	7	オリフィス	アンロードバルブ
	HVFD21F-R18	21.5:21.5	18	3600	0~3600	13.5	オリフィス	アンロードバルブ
	HVFD21F-R23	21.5:21.5	23	3600	0~3600	13.5	オリフィス	アンロードバルブ
高負荷用	HVFD18F-R35	18:18	35	3600	0~3600	18	オリフィス/スラストプレート	—
	HVFD23F-R35	23.4:23.4	35	3400	0~3400	22	オリフィス/スラストプレート	サーボ機構
	HVFD28F-R35	28.1:28.1	35	3400	0~3400	24	オリフィス/スラストプレート	サーボ機構
	HVFD37F-R35	37:37	35	3200	0~3200	26	オリフィス/スラストプレート	サーボ機構

※形式表記とは、異なります。

#### 一体型 HST (2速モータ搭載タイプ)

形式	ポンプ:モータ押しのけ容積 (cm <sup>3</sup> /rev)	最高使用圧力 (MPa)	最大入力回転数 (rpm)	出力回転数 (rpm)	質量 (Kg)	中立機構方式	オプション
HVFD28V37-R35	28.1:20.5/37	35	3200	0~4500	35	オリフィス/スラストプレート	サーボ機構
HVFD37V50-R35	37:27.5/50	35	2800	0~3800	38	オリフィス/スラストプレート	サーボ機構

※ポンプ入力軸の回転方向は、HVFD10シリーズのみ左右どちらの方向でも可能ですが、その他のシリーズについては回転方向をどちらかに設定する必要があります。入力軸側から見て右回転(C回転)か左回転(A回転)どちらかをご指定ください。

#### 【軽負荷・高負荷用】

- 軽負荷用:主に、18kW以下の芝刈機、コンバインなどに使われ、ローダー作業等の中、重負荷作業を伴わない、車両の走行用に適しています。
- 高負荷用:主に、18~59kwのトラクタ、コンバインなどに使われ、中負荷の作業車両の走行用に適しています。

### 主な機能

#### 【中立機構方式】

##### ●オリフィス

比較的中立幅が大きく取れ、標準的な中立機構です。

##### ●可動スラストプレート

入力回転数や負荷圧力、油温等の条件による影響を受けづらく安定した中立幅が得られます。また、オリフィス式に比べ、中立時のデテント感があり、中立点の調整が容易になります。

#### 【オプション】

##### ●チャージポンプ

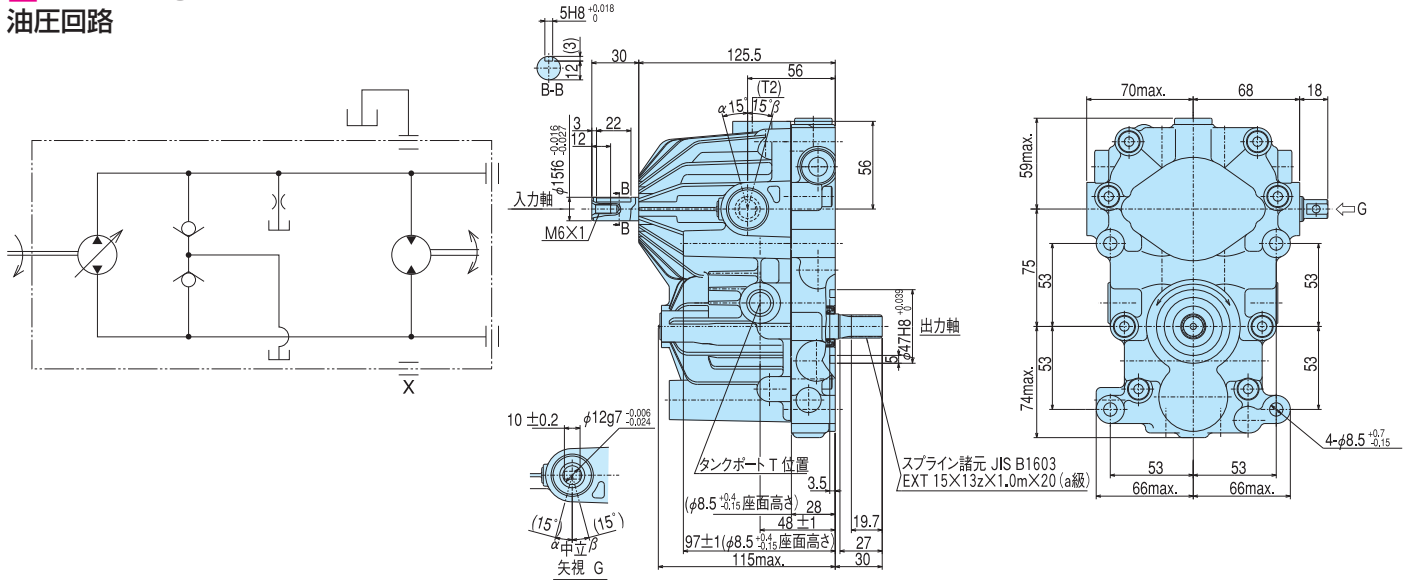
車両側の油圧源とチャージポンプを兼用する場合は、チャージポンプの容積をHST(ポンプ)容積の25%程度になるようにしてください。

##### ●サーボレギュレータ

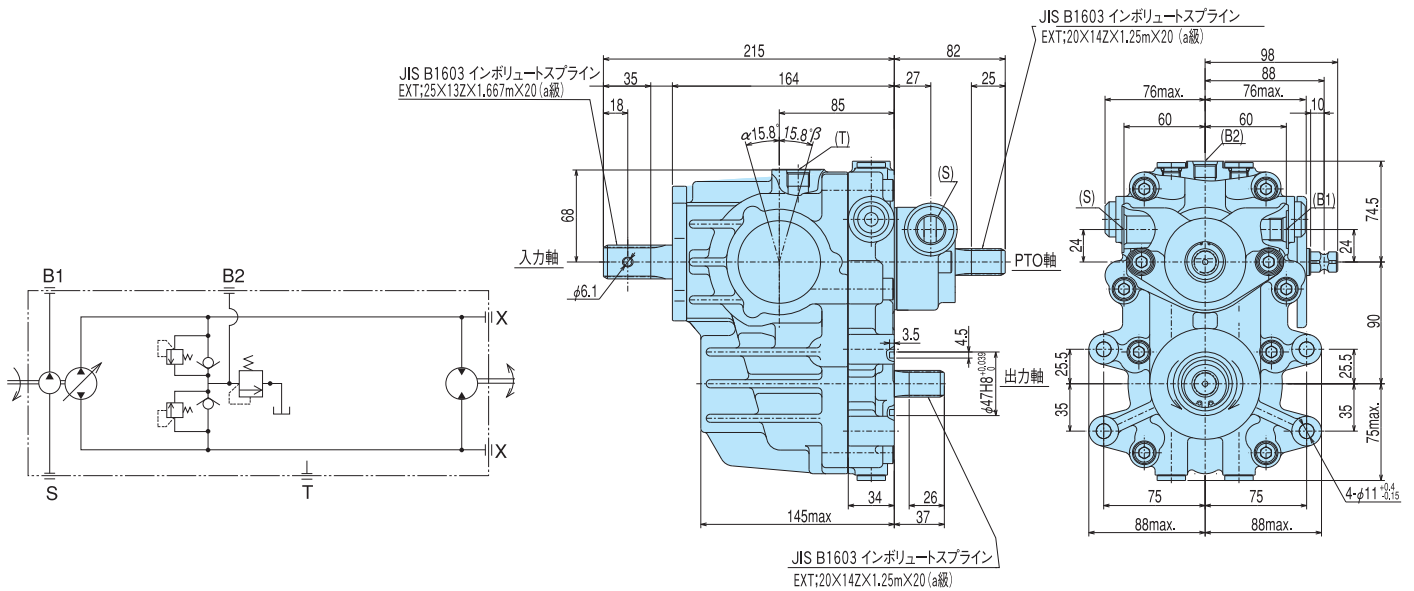
- ◇低操作トルクで操作性が良く、リンクの振動等による騒音を低減できます。
- ◇高い応答性と安定した中立特性が得られます。
- ◇油圧やリンク接続が遮断された時に中立復帰をするフェールセーフ機構を標準装備しています。
- ◇マニュアルタイプHSTにアドオン装着ができます。

外形寸法 単位:mm

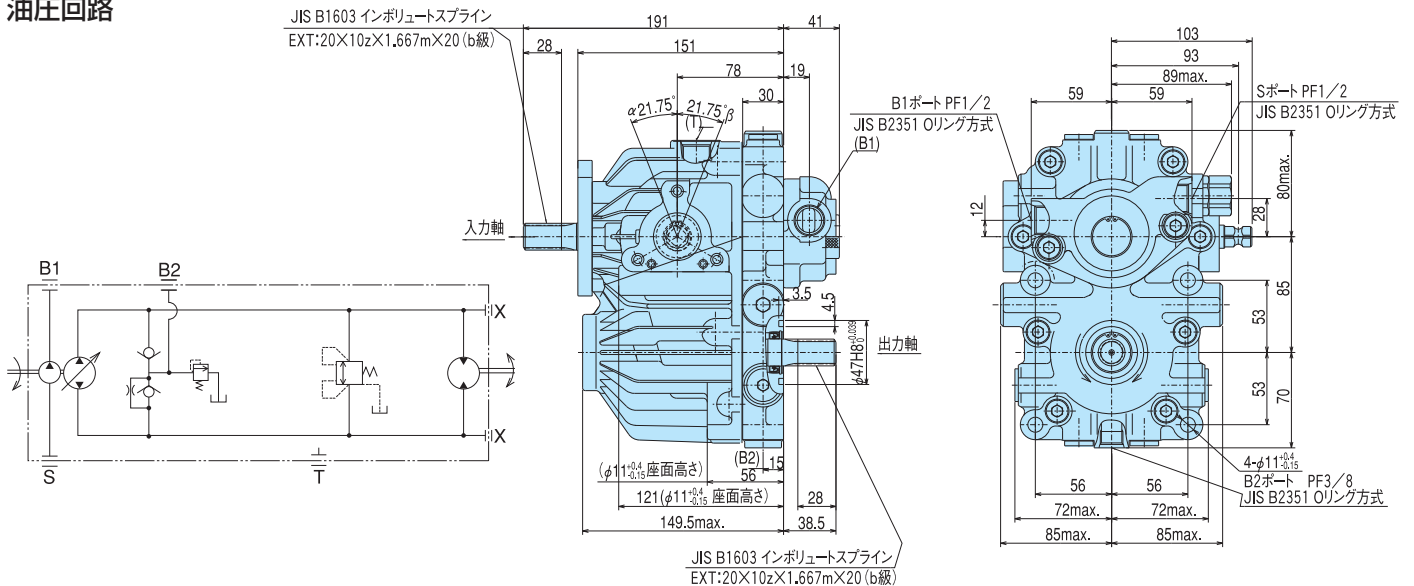
**HVFD10F**  
油圧回路



**HVFD18F**  
油圧回路



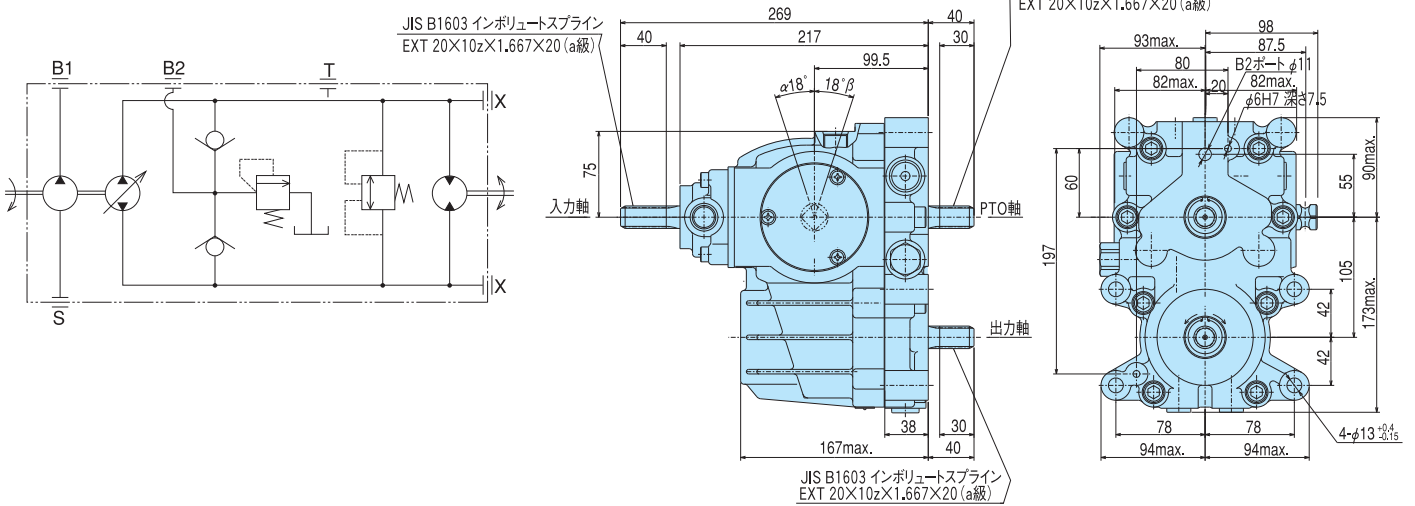
**HVFD21F**  
油圧回路





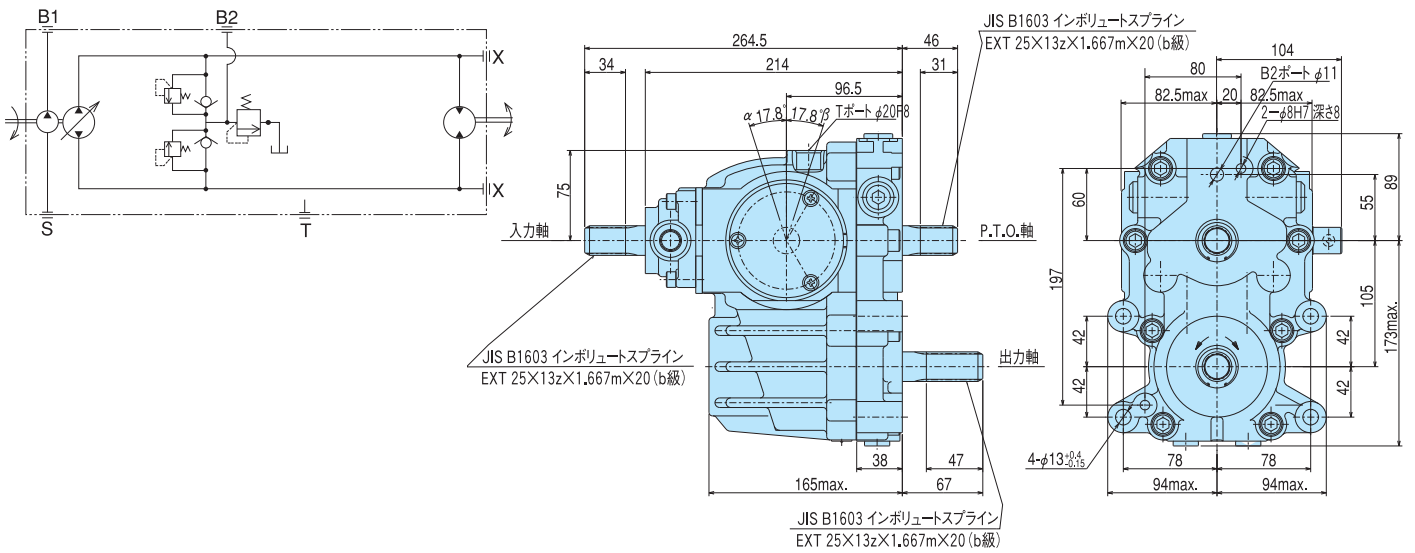
**HVFD23F**

油圧回路



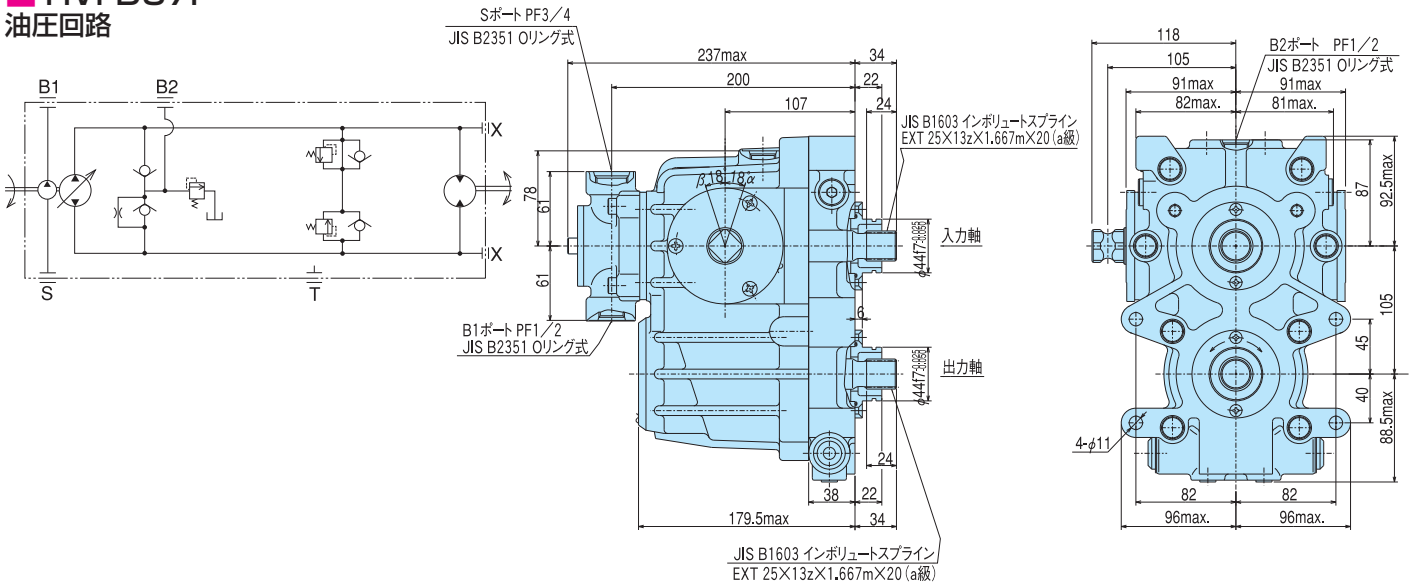
**HVFD28F**

油圧回路



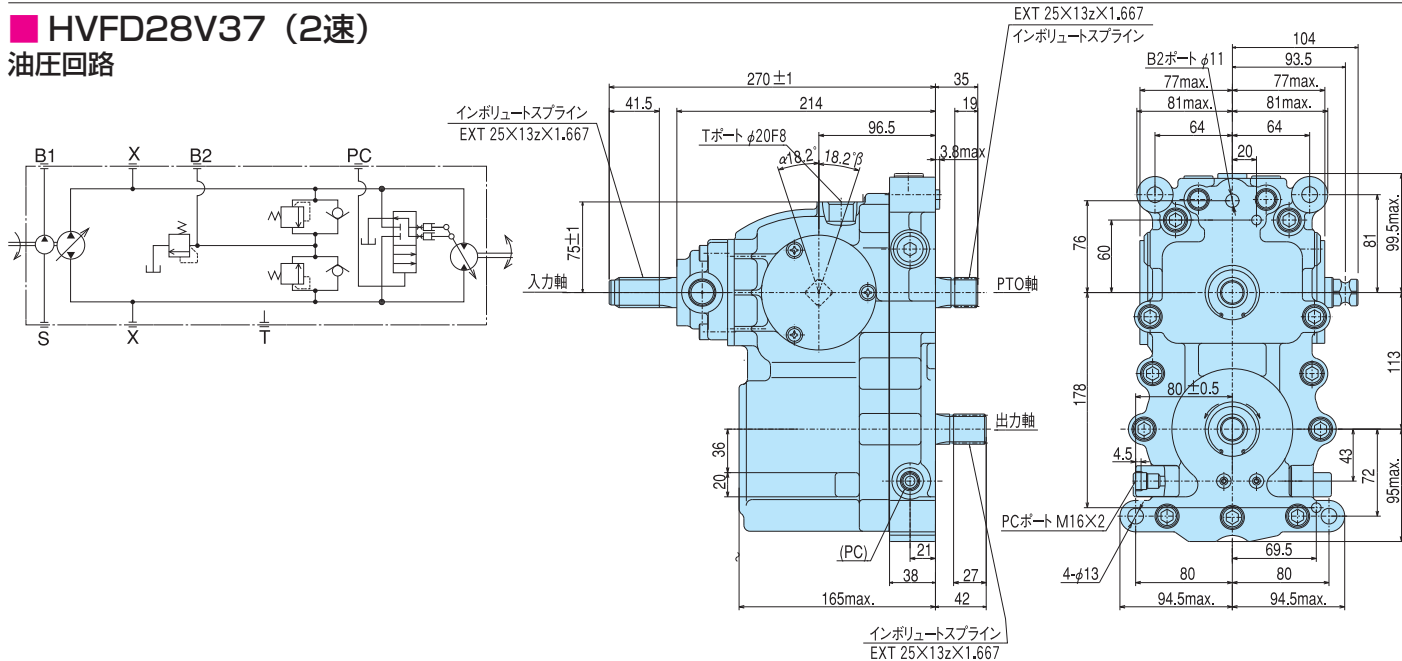
**HVFD37F**

油圧回路



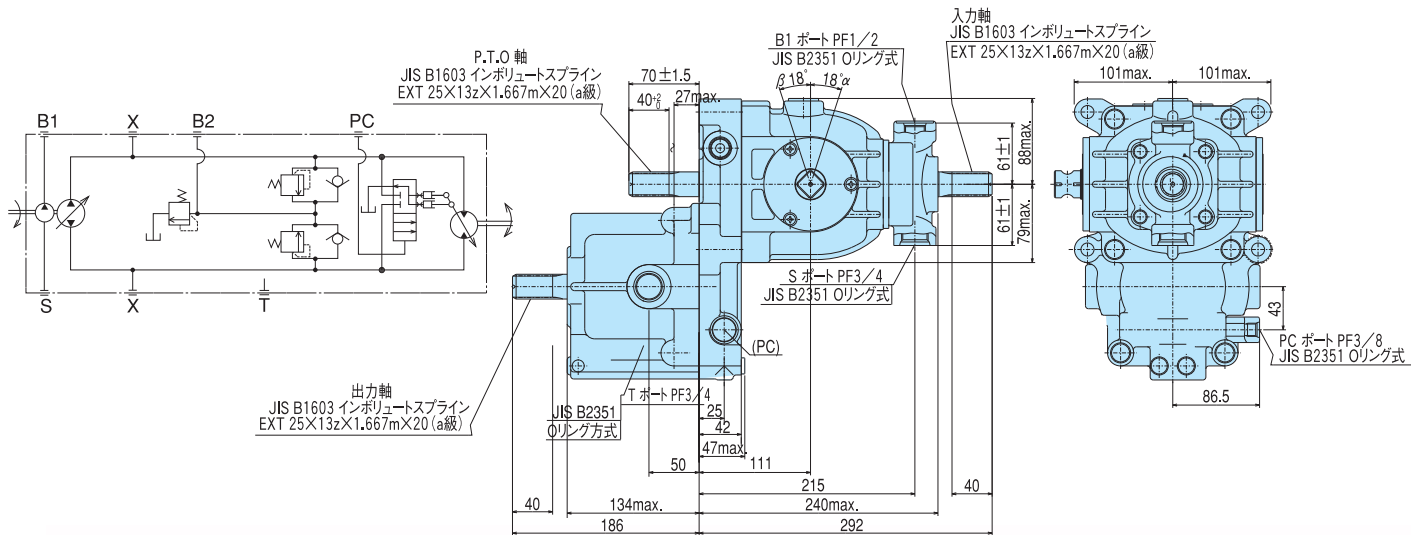
## HVFD28V37 (2速)

油圧回路



## HVFD37V50 (2速)

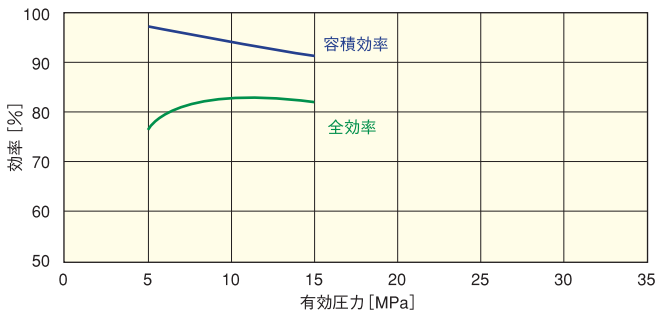
油圧回路



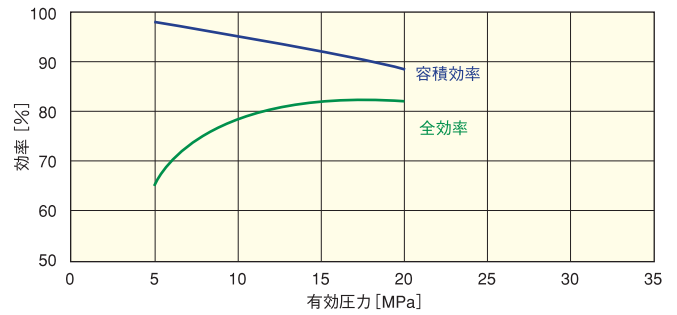
性能曲線 作動油:ISOVG46 油温:50℃

〈HST: 軽負荷用〉

■ HVFD10F-N15,N18

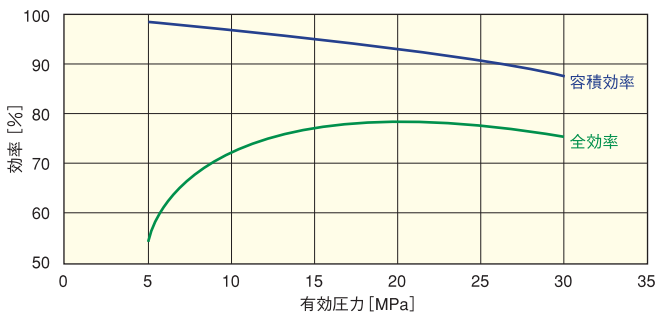


■ HVFD21F-R18,R23

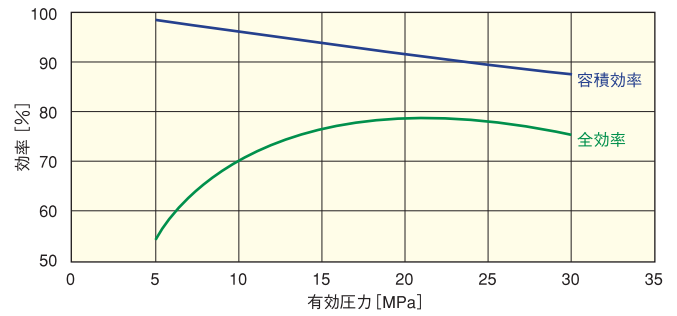


〈HST: 高負荷用〉

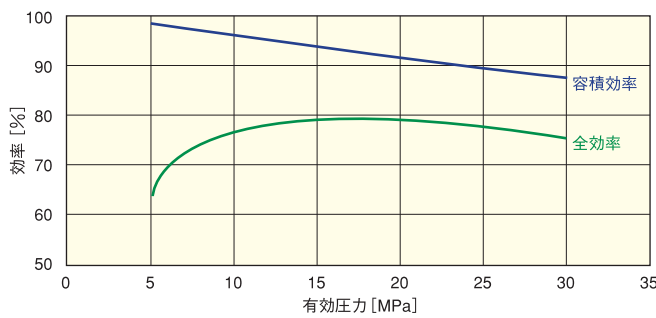
■ HVFD18F-R35



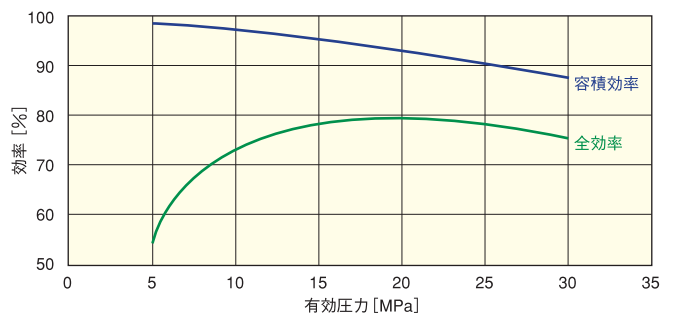
■ HVFD23F-R35



■ HVFD28F-R35

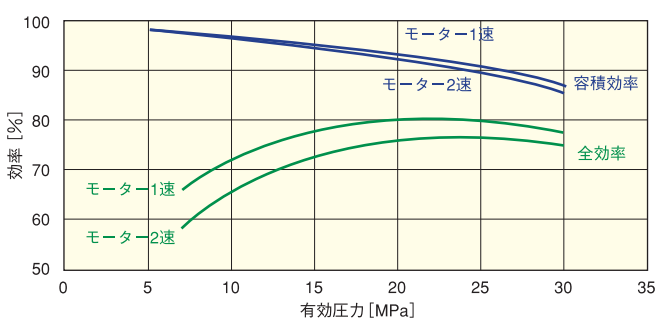


■ HVFD37F-R35



〈HST: 2速モータ搭載タイプ〉

■ HVFD28V37-R35



■ HVFD37V50-R35

